







KRONE OE

**DISC DE FRÂNĂ AXĂ KRONE**

COD ARTICOL : 550012742 | COD COMANDĂ : 1001022000  
 REFERINTE / DESCRIERE : Krone 550012742  
 APLICAȚII : Krone - axa Krone



KRONE OE

**SET PLĂCUȚE DE FRÂNĂ PENTRU AXĂ KRONE**

COD ARTICOL : 550017646 | COD COMANDĂ : 1003175101  
 REFERINTE / DESCRIERE : Krone 550017646  
 APLICAȚII : Krone - axa Krone



KRONE OE

**ETRIER 4345 HALDEX DBT22LT STÂNGA**

COD ARTICOL : 550017647 | COD COMANDĂ : 1005005000  
 REFERINTE / DESCRIERE : Krone 550017647  
 APLICAȚII : Krone - axa Krone



KRONE OE

**ETRIER 4345 HALDEX DBT22LT DREAPTA**

COD ARTICOL : 550017648 | COD COMANDĂ : 1005004000  
 REFERINTE / DESCRIERE : Krone 550017648  
 APLICAȚII : Krone - axa Krone



KRONE OE

**KIT GARNITURI ETRIER HALDEX DB22LT**

COD ARTICOL : 550017813 | COD COMANDĂ : 1007020000  
 REFERINTE / DESCRIERE : Krone 550017813  
 APLICAȚII : Krone - axa Krone



KRONE OE

**KIT REGLAJ ETRIER HALDEX DB22LT**

COD ARTICOL : 550017812 | COD COMANDĂ : 1007019000  
 REFERINTE / DESCRIERE : Krone 550017812  
 APLICAȚII : Krone - axa Krone

KRONE

2018



KRONE OE

### SET ȘURUBURI FIXARE DISC DE FRÂNĂ

COD ARTICOL : 550017801 | COD COMANDĂ : 1015002000  
 REFERINTE / DESCRIERE : Krone 550017801  
 APLICAȚII : Krone - axa Krone



KRONE OE

### BUTUC COMPLET AXĂ KRONE

COD ARTICOL : 550017901 | COD COMANDĂ : 550017901  
 REFERINTE / DESCRIERE : Krone 550017901  
 APLICAȚII : Krone - axa Krone



KRONE OE

### ROATĂ POLARĂ ABS 90 DINȚI

COD ARTICOL : 550017902 | COD COMANDĂ : 550017902  
 REFERINTE / DESCRIERE : Krone 550017902  
 APLICAȚII : Krone - axa Krone



KRONE OE

### SET PIULIȚĂ AXĂ M68 X 1,5 STÂNGA

COD ARTICOL : 550012938 | COD COMANDĂ : 550012938  
 REFERINTE / DESCRIERE : Krone 550012938  
 APLICAȚII : Krone - axa Krone



KRONE OE

### SET PIULIȚĂ AXĂ M68 X 1,5 DREAPTA

COD ARTICOL : 550012937 | COD COMANDĂ : 550012937  
 REFERINTE / DESCRIERE : Krone 550012937  
 APLICAȚII : Krone - axa Krone



KRONE OE

### ȘURUB DIN 933 - M6 X 16, ASIGURARE PIULIȚĂ AXĂ

COD ARTICOL : 550011795 | COD COMANDĂ : 550011795  
 REFERINTE / DESCRIERE : Krone 550011795  
 APLICAȚII : Krone - axa Krone



KRONE OE

**SET ȘURUBURI TORX PENTRU FLANȘĂ BUTUC**

COD ARTICOL : 550012912 | COD COMANDĂ : 550012912  
REFERINTE / DESCRIERE : Krone 550012912  
APLICAȚII : Krone - axa Krone



KRONE OE

**PREZON ROATĂ M22 X 1,5  
I= 95 SO/ZO/SAO**

COD ARTICOL : 550013234 | COD COMANDĂ : 1204009000  
REFERINTE / DESCRIERE : Krone 550013234  
APLICAȚII : Krone - axa Krone



KRONE OE

**CAPAC PROTECȚIE PREZON „KRONE”**

COD ARTICOL : 550017789 | COD COMANDĂ : 1204012000  
REFERINTE / DESCRIERE : Krone 550017789  
APLICAȚII : Krone



KRONE OE

**PIULIȚĂ PREZON ROATĂ M22 X 1,5**

COD ARTICOL : 550012394 | COD COMANDĂ : 550012394  
REFERINTE / DESCRIERE : Krone 550012394  
APLICAȚII : Krone - axa Krone



KRONE OE

**CAPAC PENTRU CORP AXĂ**

COD ARTICOL : 550017803 | COD COMANDĂ : 550017803  
REFERINTE / DESCRIERE : Krone 550017803  
APLICAȚII : Krone - axa Krone



KRONE OE

**KIT BRIDĂ M22 X 1,5 X 228 R64,5**

COD ARTICOL : 550017805 | COD COMANDĂ : 550017805  
REFERINTE / DESCRIERE : Krone 550017805  
APLICAȚII : Krone - axa Krone



Krone OE

### PERNĂ DE AER 3661 (726N) VS=45/75 COMPLETĂ

COD ARTICOL : 515080345 | COD COMANDĂ : 515080345  
REFERINTE / DESCRIERE : Krone 515080345  
APLICAȚII : Krone - axa Krone



Krone OE

### PERNĂ DE AER AXĂ KRONE

COD ARTICOL : 515069174 | COD COMANDĂ : 1101051000  
REFERINTE / DESCRIERE : Krone 515069174  
APLICAȚII : Krone - axa Krone



Krone OE

### AMORTIZOR AXĂ KRONE - D82 L355/55

COD ARTICOL : 515080343 | COD COMANDĂ : 1102023000  
REFERINTE / DESCRIERE : Krone 515080343  
APLICAȚII : Krone - axa Krone



Krone OE

### AMORTIZOR AXĂ KRONE

COD ARTICOL : 515069175 | COD COMANDĂ : 1102024000  
REFERINTE / DESCRIERE : Krone 515069175  
APLICAȚII : Krone - axa Krone



Krone OE

### PLACĂ BRIDĂ GL70 KTL

COD ARTICOL : 550017807 | COD COMANDĂ : 550017807  
REFERINTE / DESCRIERE : Krone 550017807  
APLICAȚII : Krone - axa Krone



Krone OE

### PIULIȚĂ BRIDĂ M22 X 1,5 - 10 DIN 980 V

COD ARTICOL : 550017806 | COD COMANDĂ : 550017806  
REFERINTE / DESCRIERE : Krone 550017806  
APLICAȚII : Krone - axa Krone



KRONE OE

**BARĂ SPATE ANTIÎMPĂNARE**

COD ARTICOL : 535369960 | COD COMANDĂ : 160500000  
 REFERINTE / DESCRIERE : Krone 535369960  
 APLICAȚII : Krone



KRONE OE

**PREȘ SPATE 2400X380 MM  
 CU LOGO „KRONE”**

COD ARTICOL : 505815692 | COD COMANDĂ : 3206001000  
 REFERINTE / DESCRIERE : Krone 505815692  
 APLICAȚII : Krone



KRONE OE

**PANOU PROTECȚIE LATERALĂ**

COD ARTICOL : 550018171 | COD COMANDĂ : 1605005000  
 REFERINTE / DESCRIERE : Krone 550018171  
 APLICAȚII : Krone



KRONE OE

**PLACĂ TEGO PENTRU PODEA**

COD ARTICOL : 505363899 | COD COMANDĂ : 1604001000  
 REFERINTE / DESCRIERE :  
 APLICAȚII : Krone



KRONE OE

**APĂRĂTOARE NOROI**

COD ARTICOL : 505821250 | COD COMANDĂ : 1601007000  
 REFERINTE / DESCRIERE : fără preș antistropi  
 APLICAȚII : Krone



KRONE OE

**APĂRĂTOARE NOROI**

COD ARTICOL : 505821241 | COD COMANDĂ : 1601009000  
 REFERINTE / DESCRIERE : fără preș antistropi  
 APLICAȚII : Krone

KRONE

2018



KRONE OE

### APĂRĂTOARE NOROI CU PREȘ ANTISTROPI

COD ARTICOL : 515056444 | COD COMANDĂ : 1601002000  
REFERINTE / DESCRIERE : cu preș antistropi  
APLICAȚII : Krone



KRONE OE

### PREȘ ANTISTROPI PENTRU APĂRĂTOARE NOROI

COD ARTICOL : 505821251 | COD COMANDĂ : 3206005000  
REFERINTE / DESCRIERE : cu logo Krone  
APLICAȚII : Krone



KRONE OE

### LADĂ DE SCULE PVC

COD ARTICOL : 505821448 | COD COMANDĂ : 1602008000  
REFERINTE / DESCRIERE : cu placă de lemn  
APLICAȚII : Krone



KRONE OE

### CUTIE EXTINCTOR

COD ARTICOL : 505812432 | COD COMANDĂ : 1602005000  
APLICAȚII : Krone



KRONE OE

### SUPORT ROATĂ DE REZERVĂ COMPLET

COD ARTICOL : 515000228CPL | COD COMANDĂ : 1606004000  
APLICAȚII : Krone



KRONE OE

### SUPORT ROATĂ DE REZERVĂ CU VINCI

COD ARTICOL : 505365582 | COD COMANDĂ : 1606005000  
APLICAȚII : Krone

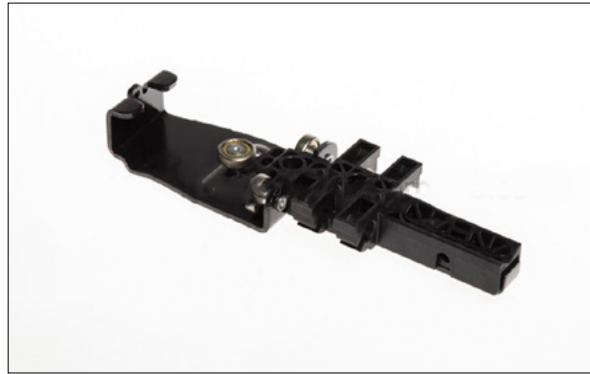




KRONE OE

**SISTEM MANUAL LIFTARE STALP**

COD ARTICOL : 515016132 | COD COMANDĂ : 170201000  
 REFERINTE / DESCRIERE :  
 APLICAȚII : Krone



KRONE OE

**CAP TRAVERSA CU ROLE U-LINE**

COD ARTICOL : 550016735 | COD COMANDĂ : 1713001000  
 REFERINTE / DESCRIERE :  
 APLICAȚII : Krone



KRONE OE

**ROLĂ CULISARE PRELATĂ**

COD ARTICOL : 515043810AM | COD COMANDĂ : 1708001325  
 REFERINTE / DESCRIERE :  
 APLICAȚII : Krone



KRONE OE

**ARTICULAȚIE SISTEM CULISARE TAVAN**

COD ARTICOL : 550000505 | COD COMANDĂ : 1709003000  
 REFERINTE / DESCRIERE :  
 APLICAȚII : Krone



KRONE OE

**AMORTIZOR TAVAN EDSCHA**

COD ARTICOL : 505814038 | COD COMANDĂ : 1713015000  
 REFERINTE / DESCRIERE : 700 N; 75099  
 APLICAȚII : Krone



KRONE OE

**SET REPARAȚIE CĂRUCIOR ACOPERIȘ**

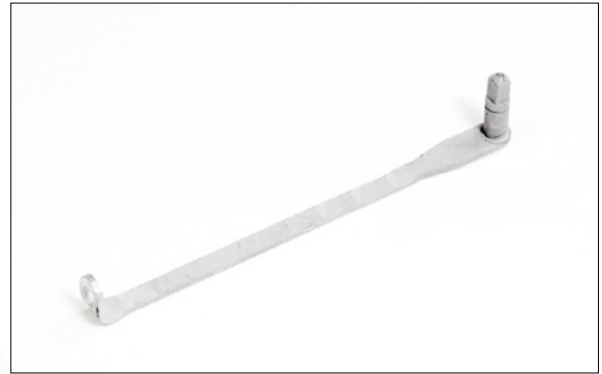
COD ARTICOL : 550015072 | COD COMANDĂ : 1709007000  
 REFERINTE / DESCRIERE : Krone 550015072  
 APLICAȚII : Krone



Krone OE

**CUREA FIXARE PRELATĂ**

COD ARTICOL : 505870130AM | COD COMANDĂ : 1710004325  
 APLICAȚII : Krone



Krone OE

**LEVIER TENSIONARE PRELATĂ, FAȚĂ**

COD ARTICOL : 505250577 | COD COMANDĂ : 1710007000  
 APLICAȚII : Krone



Krone OE

**MECANISM ÎNTINDERE PRELATĂ, STÂNGA**

COD ARTICOL : 505816570 | COD COMANDĂ : 1710015000  
 APLICAȚII : Krone



Krone OE

**MECANISM ÎNTINDERE PRELATĂ, DREAPTA**

COD ARTICOL : 505816571 | COD COMANDĂ : 1710014000  
 APLICAȚII : Krone



Krone OE

**TIJA PRELATĂ CU ADAPTOR**

COD ARTICOL : 515089178 | COD COMANDĂ : 1710022000  
 REFERINTE / DESCRIERE : ø27mm  
 APLICAȚII : Krone



Krone OE

**TIJA PRELATĂ CU ADAPTOR**

COD ARTICOL : 515089176 | COD COMANDĂ : 1710023000  
 REFERINTE / DESCRIERE : ø27mm  
 APLICAȚII : Krone



KRONE OE

**ÎNCUIETOARE INFERIOARĂ UȘĂ SPATE**

COD ARTICOL : 515000706 | COD COMANDĂ : 1712007000  
REFERINTE / DESCRIERE : TIP 709.18  
APLICAȚII : Krone



KRONE OE

**MÂNER ÎNCUIETOARE INFERIOARĂ UȘĂ**

COD ARTICOL : 550018770 | COD COMANDĂ : 1712023000  
REFERINTE / DESCRIERE : TIP 709.18  
APLICAȚII : Krone



KRONE OE

**ÎNCUIETOARE SUPERIOARA UȘĂ, TIP CARLIG**

COD ARTICOL : 515053340 | COD COMANDĂ : 1712016000  
REFERINTE / DESCRIERE :  
APLICAȚII : Krone



KRONE OE

**DISPOZITIV BLOCARE TIJĂ ÎNCHIDERE UȘĂ, SUPERIOR**

COD ARTICOL : 505812774 | COD COMANDĂ : 1712018000  
REFERINTE / DESCRIERE :  
APLICAȚII : Krone



KRONE OE

**GARNITURĂ UȘĂ - MD/EPDM50/60GRD**

COD ARTICOL : 515008059 | COD COMANDĂ : 1712006000  
REFERINTE / DESCRIERE :  
APLICAȚII : Krone



KRONE OE

**PROFIL CAUCIUC ETANȘARE UȘĂ - MD/EPDM50°/60°SHORE**

COD ARTICOL : 515008058 | COD COMANDĂ : 1712025000  
REFERINTE / DESCRIERE :  
APLICAȚII : Krone



KRONE OE

### TRAVERSĂ DE ALUMINIU 3208-10

COD ARTICOL : 500638382 | COD COMANDĂ : 1713005000  
 REFERINTE / DESCRIERE : Lungime 3208 mm; Profil V  
 APLICAȚII : Krone



KRONE OE

### BARĂ SPATE LUMINI

COD ARTICOL : 515032330 | COD COMANDĂ : 1605001000  
 REFERINTE / DESCRIERE : Krone 515032330  
 APLICAȚII : Krone



KRONE OE

### LAMPĂ STOP STÂNGA

COD ARTICOL : 515032430 | COD COMANDĂ : 1501004000  
 REFERINTE / DESCRIERE : cu LED  
 APLICAȚII : Krone



KRONE OE

### LAMPĂ STOP DREAPTA

COD ARTICOL : 515032451 | COD COMANDĂ : 1501003000  
 REFERINTE / DESCRIERE : cu LED  
 APLICAȚII : Krone



KRONE OE

### LAMPĂ STOP STÂNGA

COD ARTICOL : 515024971 | COD COMANDĂ : 1501002000  
 REFERINTE / DESCRIERE : se livrează cu lampă de gabarit corn cu LED  
 APLICAȚII : Krone



KRONE OE

### LAMPĂ STOP DREAPTA

COD ARTICOL : 515024972 | COD COMANDĂ : 1501001000  
 REFERINTE / DESCRIERE : se livrează cu lampă de gabarit corn cu LED  
 APLICAȚII : Krone



HELLA



HELLA

**LAMPĂ STOP TIP 150, STÂNGA SPATE, CU LAMPĂ GABARIT CORN - LED**

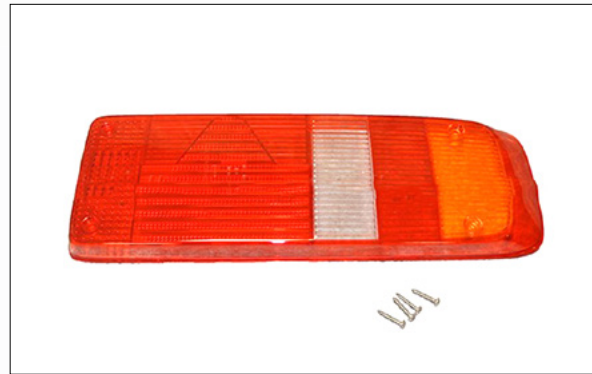
COD ARTICOL : 12EH0703A | COD COMANDĂ : 1501002128  
REFERINTE / DESCRIERE : fără cablu  
APLICAȚII : Krone

**LAMPĂ STOP TIP 150, DREAPTA SPATE, CU LAMPĂ GABARIT CORN - LED**

COD ARTICOL : 12EH0702A | COD COMANDĂ : 1501001128  
REFERINTE / DESCRIERE : fără cablu  
APLICAȚII : Krone



AM



AM

**DISPERSOR LAMPĂ STOP, STÂNGA**

COD ARTICOL : 12E0266A | COD COMANDĂ : 1501037337  
REFERINTE / DESCRIERE : 505870445  
APLICAȚII : Krone

**DISPERSOR LAMPĂ STOP, DREAPTA**

COD ARTICOL : 12E0267A | COD COMANDĂ : 1501036337  
REFERINTE / DESCRIERE : 505870444  
APLICAȚII : Krone



JOST



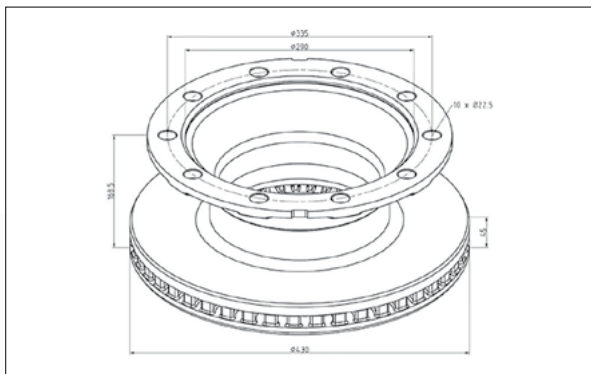
JOST

**TALPĂ PENTRU PICIOR DE SPRIJIN**

COD ARTICOL : JSE0084750 | COD COMANDĂ : 1613005138  
REFERINTE / DESCRIERE : JSE0084750  
APLICAȚII : formă tip S

**CUI TRACTARE 2", COMPLET, CU ȘURUBURI**

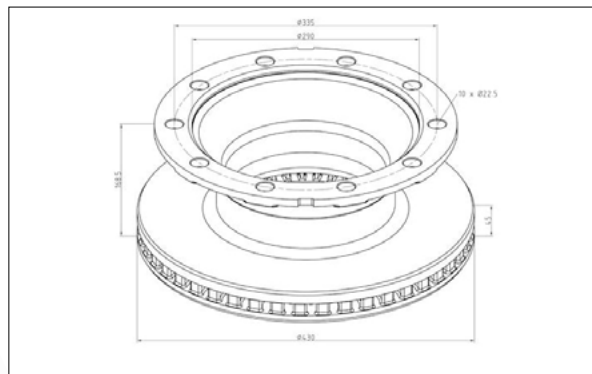
COD ARTICOL : KZ1012.01 | COD COMANDĂ : 1607000138  
REFERINTE / DESCRIERE : D - 162 kN; Pivot 2";  
Grosime placă fixare 12 mm; Jost - KZ 1012-01  
APLICAȚII : Universal



PE

## DISC DE FRÂNĂ PENTRU SCHMITZ

COD ARTICOL : 296.000-00A | COD COMANDĂ : 1001003302  
 REFERINTE / DESCRIERE : 017870  
 APLICAȚII : Schmitz SCB9010



SCHMITZ OE

## DISC DE FRÂNĂ PENTRU SCHMITZ

COD ARTICOL : 1176816 | COD COMANDĂ : 1176816  
 REFERINTE / DESCRIERE : 1176816 ; 017870  
 APLICAȚII : Schmitz SCB9010



TRW

## SET PLĂCUȚE DE FRÂNĂ WVA 29171/29308 - KNORR SK7

COD ARTICOL : GDB5093 | COD COMANDĂ : 1003308121  
 REFERINTE / DESCRIERE : 1105625  
 APLICAȚII : Schmitz SCB9010



PE

## KIT REPARAȚIE ETRIER KNORR - ELEMENTE PRESARE, CU GULER

COD ARTICOL : 066.705-00A | COD COMANDĂ : 1007001302  
 REFERINTE / DESCRIERE : 1008451  
 APLICAȚII : Schmitz SCB9010



PE

## KIT REPARAȚIE ETRIER KNORR - CULISARE ȘI GARNITURI

COD ARTICOL : 066.716-00A | COD COMANDĂ : 1007004302  
 REFERINTE / DESCRIERE : 1008450  
 APLICAȚII : Schmitz SCB9010



TRAILERLINE

## PERNĂ DE AER COMPLETĂ CU PISTON DE PLASTIC, PENTRU SCHMITZ

COD ARTICOL : TRL1055 | COD COMANDĂ : 1101003300  
 REFERINTE / DESCRIERE : 016512  
 APLICAȚII : Schmitz



TRAILERLINE

**PERNĂ DE AER COMPLETĂ CU PISTON DE PLASTIC, PENTRU SCHMITZ**

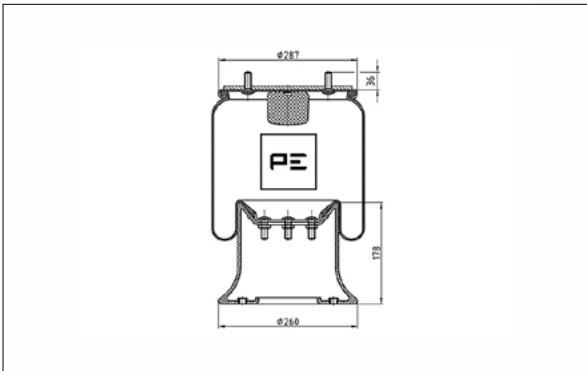
COD ARTICOL : TRL1089 | COD COMANDĂ : 1101013300  
REFERINTE / DESCRIERE : 014892  
APLICAȚII : Schmitz



TRAILERLINE

**PERNĂ DE AER PENTRU SCHMITZ 1DK28F-3**

COD ARTICOL : TRL1132 | COD COMANDĂ : 1101019300  
REFERINTE / DESCRIERE : 017924  
APLICAȚII : Schmitz



PE

**PERNĂ DE AER**

COD ARTICOL : 084.339-71A | COD COMANDĂ : 1101049302  
REFERINTE / DESCRIERE : 017685  
APLICAȚII : Schmitz



TRAILERLINE

**AMORTIZOR SCHMITZ**

COD ARTICOL : 668096 | COD COMANDĂ : 1102001300  
REFERINTE / DESCRIERE : 016508  
APLICAȚII : Schmitz



TRAILERLINE

**AMORTIZOR SCHMITZ**

COD ARTICOL : 6678838 | COD COMANDĂ : 1102004300  
REFERINTE / DESCRIERE : 1008054  
APLICAȚII : Schmitz



PE

**PIULIȚĂ DE ROATĂ**

COD ARTICOL : 077.049-00A | COD COMANDĂ : 1204019302  
REFERINTE / DESCRIERE : 4459603  
APLICAȚII : Schmitz



SCHMITZ OE

### APĂRĂTOARE NOROI 440X726 MM

COD ARTICOL : 1071855 | COD COMANDĂ : 1071855  
 REFERINTE / DESCRIERE : 1071855  
 APLICAȚII : Schmitz



SCHMITZ OE

### APĂRĂTOARE NOROI 450X640 MM

COD ARTICOL : 1071858 | COD COMANDĂ : 1071858  
 REFERINTE / DESCRIERE : 1071858  
 APLICAȚII : Schmitz



SCHMITZ OE

### APĂRĂTOARE NOROI CU PREȘ ANTISTROPI

COD ARTICOL : 1189265 | COD COMANDĂ : 1189265  
 REFERINTE / DESCRIERE : 1189265  
 APLICAȚII : Schmitz



SCHMITZ OE

### APĂRĂTOARE NOROI 440X640 MM

COD ARTICOL : 1009977 | COD COMANDĂ : 160130008  
 REFERINTE / DESCRIERE : 1009977  
 APLICAȚII : Schmitz



SCHMITZ OE

### APĂRĂTOARE NOROI 450X640 MM

COD ARTICOL : 1085927 | COD COMANDĂ : 1085927  
 REFERINTE / DESCRIERE : 1085927  
 APLICAȚII : Schmitz



SCHMITZ OE

### APĂRĂTOARE NOROI 450X726

COD ARTICOL : 1177734 | COD COMANDĂ : 1177734  
 REFERINTE / DESCRIERE : 1177734  
 APLICAȚII : Schmitz





SCHMITZ OE

**APĂRĂTOARE NOROI 400X640X2010 MM**

COD ARTICOL : 1211057 | COD COMANDĂ : 1211057  
 REFERINTE / DESCRIERE : 1211057  
 APLICAȚII : Schmitz



SCHMITZ OE

**PREȘ NOROI BARĂ SPATE**

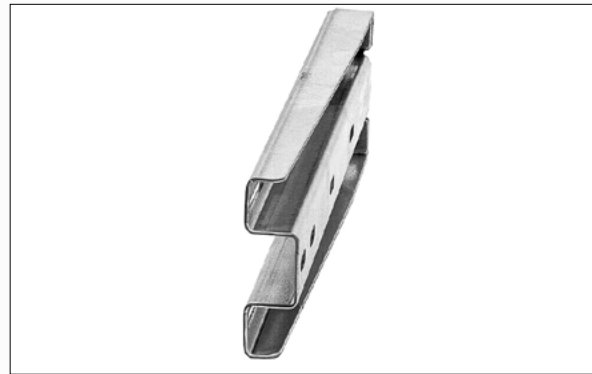
COD ARTICOL : 751450 | COD COMANDĂ : 3206052008  
 REFERINTE / DESCRIERE : 751450  
 APLICAȚII : Schmitz



SCHMITZ OE

**LADĂ SCULE 655X526X445**

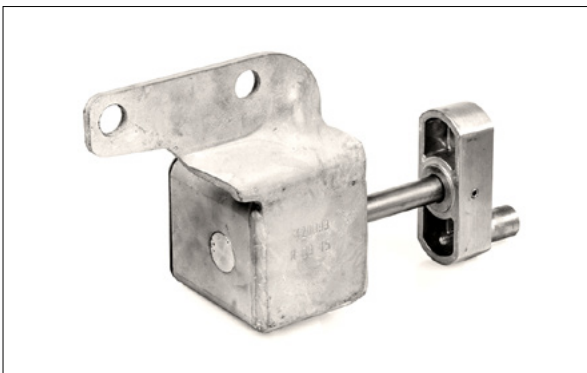
COD ARTICOL : 1064355 | COD COMANDĂ : 1064355  
 REFERINTE / DESCRIERE : 1064355  
 APLICAȚII : Schmitz



SCHMITZ OE

**SUPORT LADĂ SCULE**

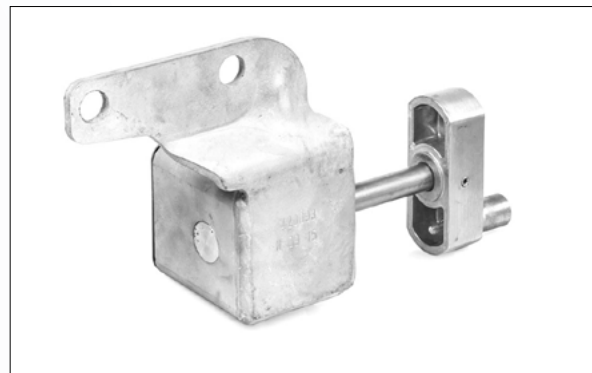
COD ARTICOL : 170511 | COD COMANDĂ : 1602020008  
 REFERINTE / DESCRIERE : 170511  
 APLICAȚII : Schmitz



SCHMITZ OE

**MECANISM ÎNTINDERE PRELATĂ, STÂNGA**

COD ARTICOL : 420093 | COD COMANDĂ : 1710013008  
 REFERINTE / DESCRIERE : 420093  
 APLICAȚII : Schmitz



SCHMITZ OE

**MECANISM ÎNTINDERE PRELATĂ, DREAPTA**

COD ARTICOL : 420092 | COD COMANDĂ : 420092  
 REFERINTE / DESCRIERE : 420092  
 APLICAȚII : Schmitz



SCHMITZ OE

### TIJĂ ÎNTINDERE PRELATĂ

COD ARTICOL : 710814 | COD COMANDĂ : 1710019998  
 REFERINTE / DESCRIERE : 710814  
 APLICAȚII : Schmitz



SCHMITZ OE

### ADAPTOR PENTRU TIJĂ ÎNTINDERE

COD ARTICOL : 642811 | COD COMANDĂ : 1710025008  
 REFERINTE / DESCRIERE : 642811  
 APLICAȚII : Schmitz



SCHMITZ OE

### ADAPTOR TIJĂ ÎNTINDERE PRELATĂ

COD ARTICOL : 1074432 | COD COMANDĂ : 1074432  
 REFERINTE / DESCRIERE : 1074432  
 APLICAȚII : Schmitz



SCHMITZ OE

### ROLE PRELATĂ

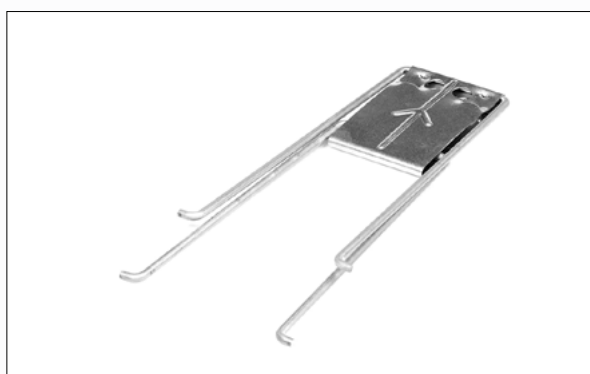
COD ARTICOL : 1057718 | COD COMANDĂ : 1708007325  
 REFERINTE / DESCRIERE : 1057718  
 APLICAȚII : Schmitz



SCHMITZ OE

### ROLĂ GLISARE PLAFON

COD ARTICOL : 1026011 | COD COMANDĂ : 1708002008  
 REFERINTE / DESCRIERE : 1026011  
 APLICAȚII : Schmitz



SCHMITZ OE

### ARTICULAȚIE PRELATĂ TAVAN, TIP FOARFECĂ

COD ARTICOL : 334852 | COD COMANDĂ : 1709008008  
 REFERINTE / DESCRIERE : 334852  
 APLICAȚII : Schmitz



SCHMITZ OE

**ARTICULAȚIE PRELATĂ  
TAVAN, DIN PLASTIC**

COD ARTICOL : 334774 | COD COMANDĂ : 334774  
REFERINTE / DESCRIERE : 334774  
APLICAȚII : Schmitz



SCHMITZ OE

**AMORTIZOR CU GAZ**

COD ARTICOL : 1071691 | COD COMANDĂ : 1071691  
REFERINTE / DESCRIERE : 1071691  
APLICAȚII : Schmitz



SCHMITZ OE

**BALAMA DUBLĂ UȘĂ SPATE**

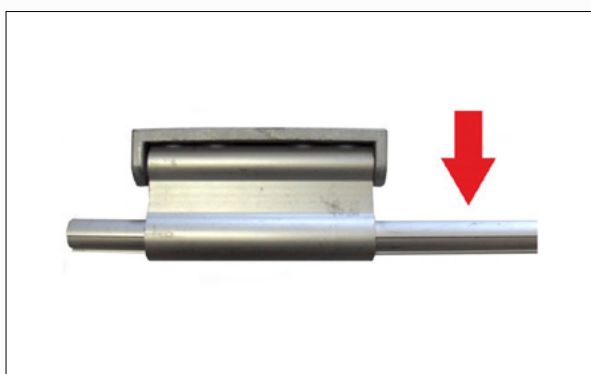
COD ARTICOL : 232343 | COD COMANDĂ : 232343  
REFERINTE / DESCRIERE : 232343  
APLICAȚII : Schmitz



SCHMITZ OE

**BALAMA DUBLĂ UȘĂ SPATE**

COD ARTICOL : 374185 | COD COMANDĂ : 374185  
REFERINTE / DESCRIERE : 374185  
APLICAȚII : Schmitz



SCHMITZ OE

**TIJĂ BALAMA UȘĂ SPATE 970MM**

COD ARTICOL : 374014 | COD COMANDĂ : 1712105008  
REFERINTE / DESCRIERE : 374014  
APLICAȚII : Schmitz



SCHMITZ OE

**DISPOZITIV BLOCARE UȘĂ**

COD ARTICOL : 491243 | COD COMANDĂ : 1712103008  
REFERINTE / DESCRIERE : 491243  
APLICAȚII : Schmitz



SCHMITZ OE

### TAMPON CAUCIUC RAMĂ SPATE - 165X125X75

COD ARTICOL : 1013552 | COD COMANDĂ : 1714009008  
REFERINTE / DESCRIERE : 1013552  
APLICAȚII : Schmitz



SCHMITZ OE

### TAMPON CAUCIUC RAMĂ SPATE - 375 X 65 X 68

COD ARTICOL : 1013554 | COD COMANDĂ : 1714016008  
REFERINTE / DESCRIERE : 1013554  
APLICAȚII : Schmitz



SCHMITZ OE

### TAMPON PROTECȚIE

COD ARTICOL : 1030334 | COD COMANDĂ : 1714001008  
REFERINTE / DESCRIERE : 1030334  
APLICAȚII : Schmitz



SCHMITZ OE

### TAMPON INFERIOR STÂNGA / DREAPTA

COD ARTICOL : 751085 | COD COMANDĂ : 1714012008  
REFERINTE / DESCRIERE : 751085  
APLICAȚII : Schmitz



ASPECK

### LAMPĂ STOP STÂNGA EUROPOINT II

COD ARTICOL : 1098645 | COD COMANDĂ : 1501018129  
REFERINTE / DESCRIERE : 1098645  
APLICAȚII : Schmitz



ASPECK

### LAMPĂ STOP DREAPTA EUROPOINT II

COD ARTICOL : 1098646 | COD COMANDĂ : 1501017129  
REFERINTE / DESCRIERE : 1098646  
APLICAȚII : Schmitz



JOST

**TALPĂ PENTRU PICIOR DE SPRIJIN**

COD ARTICOL : JSE0084750 | COD COMANDĂ : 1613005138  
 REFERINTE / DESCRIERE : JSE0084750  
 APLICAȚII : formă tip S



JOST

**CUI TRACTARE COMPLET, CU ȘURUBURI**

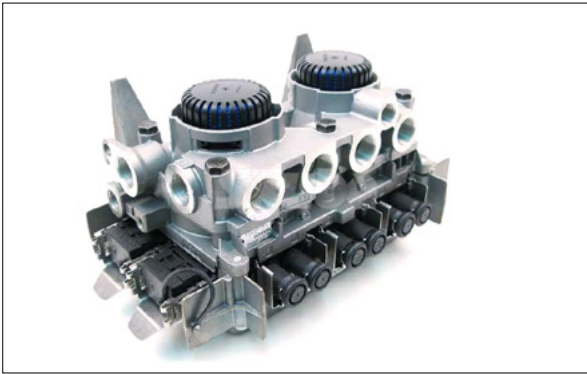
COD ARTICOL : KZ 1012.01 | COD COMANDĂ : 1607000138  
 REFERINTE / DESCRIERE : KZ 1012.01  
 APLICAȚII : Universal



SCHMITZ OE

**REZERVOR AER 80L**

COD ARTICOL : 1189863 | COD COMANDĂ : 1305080008  
 REFERINTE / DESCRIERE : 1189863  
 APLICAȚII : Schmitz



WABCO

### MODULATOR EBS D 4S/3M

COD ARTICOL : 480102014R | COD COMANDĂ : 130300111  
 REFERINTE / DESCRIERE : 480102014R;  
 4S/3M; cu piesa veche la schimb  
 APLICAȚII :



WABCO

### MODULATOR TEBS-E 4S/3M „PREMIUM”

COD ARTICOL : 4801020650 | COD COMANDĂ : 130300211  
 REFERINTE / DESCRIERE : 4801020650  
 APLICAȚII :



WABCO

### MODULATOR TEBS-E 2S/2M „STANDARD”

COD ARTICOL : 4801020350 | COD COMANDĂ : 130300311  
 REFERINTE / DESCRIERE : 4801020350  
 APLICAȚII :



KNORR-BREMSE

### MODULATOR TEBS 4 TIP E KNORR-BREMSE

COD ARTICOL : ES2053 | COD COMANDĂ : 1303004110  
 REFERINTE / DESCRIERE : ES2053  
 APLICAȚII :



HALDEX

### MODULATOR HALDEX GENERATIA 3

COD ARTICOL : 950823008 | COD COMANDĂ : 1303005112  
 REFERINTE / DESCRIERE : 950823008  
 APLICAȚII :



WABCO

### SMART BOARD

COD ARTICOL : 505821827 | COD COMANDĂ : 1303010000  
 REFERINTE / DESCRIERE : 505821827  
 APLICAȚII : Krone



WABCO

**SUPAPĂ PARCARE**

COD ARTICOL : 9710029130 | COD COMANDĂ : 1302014111  
 REFERINTE / DESCRIERE : 9710029130  
 APLICAȚII : Krone



WABCO

**SUPAPĂ PARCARE ROSU-NEGRU**

COD ARTICOL : 9630010530 | COD COMANDĂ : 1302017111  
 REFERINTE / DESCRIERE : 9630010530  
 APLICAȚII : Krone



KNORR-BREMSE

**SUPAPĂ FRÂNĂ STAȚIONARE;  
(ROSU-NEGRU)**

COD ARTICOL : AE4311 | COD COMANDĂ : 1302011110  
 REFERINTE / DESCRIERE : Racord aer M16 x 1,5/  
 M22 x 1,5; Tip AE4311; Presiune lucru 8,5 bar  
 APLICAȚII : Krone



HALDEX

**SUPAPĂ RIDICARE / COBORÂRE (COLAS+)**

COD ARTICOL : 338062201 | COD COMANDĂ : 1301008112  
 REFERINTE / DESCRIERE : 338062201  
 APLICAȚII :



HALDEX

**SUPAPĂ RIDICARE / COBORÂRE (COLAS+)**

COD ARTICOL : 338051121 | COD COMANDĂ : 1301009125  
 REFERINTE / DESCRIERE : 338051121  
 APLICAȚII :



HALDEX

**SUPAPĂ LIFTARE AXĂ (ILAS)**

COD ARTICOL : 352080011 | COD COMANDĂ : 1301009112  
 REFERINTE / DESCRIERE : 352080011  
 APLICAȚII :



HALDEX

### SUPAPĂ LIFTARE AXĂ

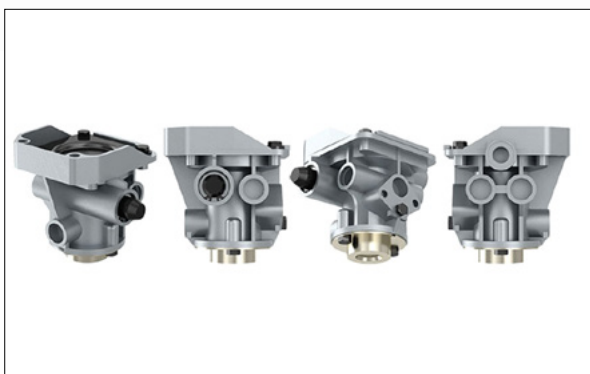
COD ARTICOL : 515076114 | COD COMANDĂ : 1301001000  
 REFERINTE / DESCRIERE : 515076114  
 APLICAȚII : Krone



WABCO

### SUPAPĂ SIGURANȚĂ EBS

COD ARTICOL : 9710028050 | COD COMANDĂ : 1302015111  
 REFERINTE / DESCRIERE : 9710028050  
 APLICAȚII : Krone



WABCO

### SUPAPĂ DE URGENȚĂ

COD ARTICOL : 9710023007 | COD COMANDĂ : 1302016111  
 REFERINTE / DESCRIERE : 9710023007  
 APLICAȚII :



KNORR-BREMSE

### SUPAPĂ CÂNTAR

COD ARTICOL : 3450409635 | COD COMANDĂ : 1301002110  
 REFERINTE / DESCRIERE : K00367; SV1485  
 APLICAȚII :



WABCO

### SUPAPĂ CÂNTAR

COD ARTICOL : 4640061000 | COD COMANDĂ : 1301003111  
 REFERINTE / DESCRIERE : 4640061000  
 APLICAȚII :



KRONE

### SUPAPĂ CÂNTAR

COD ARTICOL : 515006724 | COD COMANDĂ : 1301004000  
 REFERINTE / DESCRIERE : 515006724  
 APLICAȚII : Krone





HALDEX

**SUPAPĂ CÂNTAR**

COD ARTICOL : 612035021 | COD COMANDĂ : 1301004112  
 REFERINTE / DESCRIERE : 612035021  
 APLICAȚII :



KRONE

**SUPAPĂ EGALIZARE**

COD ARTICOL : 515034325 | COD COMANDĂ : 1301005000  
 REFERINTE / DESCRIERE : 515034325  
 APLICAȚII : Krone



WABCO

**SUPAPĂ NIVEL PERNE AER**

COD ARTICOL : 4630320200 | COD COMANDĂ : 1301006111  
 REFERINTE / DESCRIERE : 4630320200  
 APLICAȚII :



SCHMITZ OE

**REZERVOR AER 80L**

COD ARTICOL : 1189863 | COD COMANDĂ : 1305080008  
 REFERINTE / DESCRIERE : 1189863  
 APLICAȚII : Schmitz



PE

**FURTUN AER SPIRALAT NEGRU-ROSU**

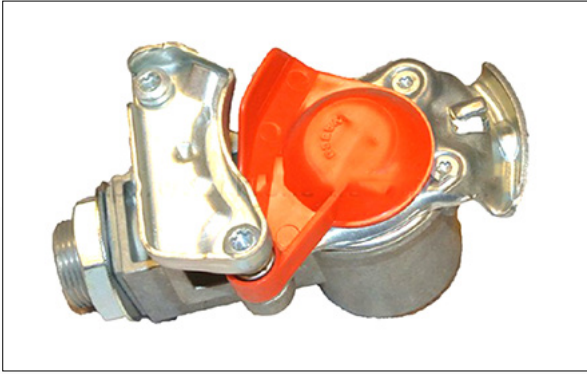
COD ARTICOL : 076.382-00A | COD COMANDĂ : 1309002302  
 REFERINTE / DESCRIERE : 20 x Ø110 / M 16x1,5 / M16x1,5  
 APLICAȚII :



PE

**FURTUN AER SPIRALAT NEGRU-GALBEN**

COD ARTICOL : 076.381-00A | COD COMANDĂ : 1309001302  
 REFERINTE / DESCRIERE : 20 x Ø110 / M 16x1,5 / M16x1,5  
 APLICAȚII :



HALDEX

**CUPLĂ AER ROȘIE, CU FILTRU**

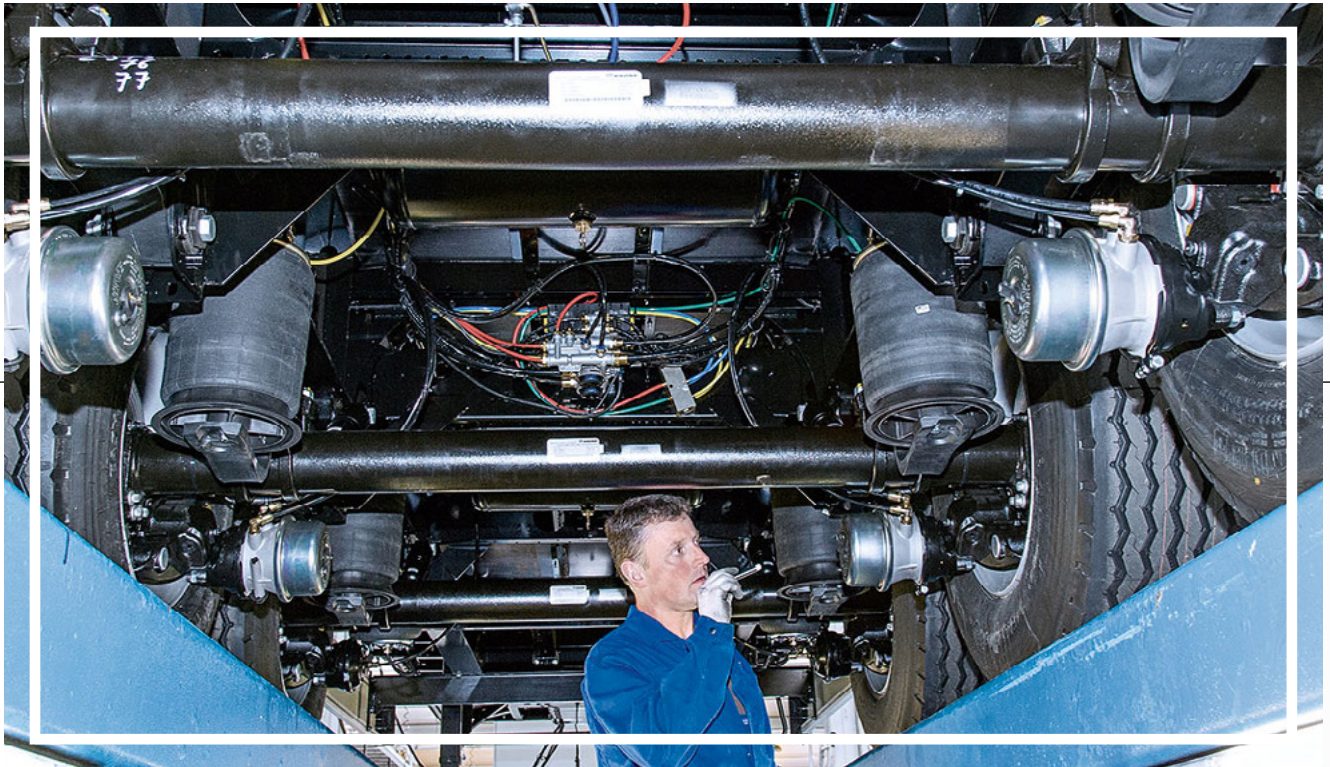
COD ARTICOL : 505820328 | COD COMANDĂ : 1308007000



HALDEX

**CUPLĂ AER GALBENĂ, CU FILTRU**

COD ARTICOL : 505820329 | COD COMANDĂ : 1308006000





HORPOL

LAMPĂ CORN STÂNGA CU LED

COD ARTICOL : LD 518/L | COD COMANDĂ : LD518/L  
 REFERINTE / DESCRIERE : Alb+Roșu+Portocaliu; 12/24V - 0,2/0,4W; cablu electric 2x0.75 mm2 ; 0.35 m  
 APLICAȚII : Semiremorcă



HORPOL

LAMPĂ CORN DREAPTA CU LED

COD ARTICOL : LD 518/P | COD COMANDĂ : LD518/P  
 REFERINTE / DESCRIERE : Alb+Roșu+Portocaliu; 12/24V - 0,2/0,4W; cablu electric 2x0.75 mm2 ; 0.35 m  
 APLICAȚII : Semiremorcă



HORPOL

LAMPĂ CORN STÂNGA CU LED

COD ARTICOL : LD 519/L | COD COMANDĂ : LD519/L  
 REFERINTE / DESCRIERE : Alb+Roșu+Portocaliu; 12/24V - 0,2/0,4W; cablu electric 2x0.75 mm2, 1.5m, cu conector rapid  
 APLICAȚII : Semiremorcă



HORPOL

LAMPĂ CORN DREAPTA CU LED

COD ARTICOL : LD 519/P | COD COMANDĂ : LD519/P  
 REFERINTE / DESCRIERE : Alb+Roșu+Portocaliu; 12/24V - 0,2/0,4W; cablu electric 2x0.75 mm2, 1.5m, cu conector rapid  
 APLICAȚII : Semiremorcă



HORPOL

LAMPĂ CORN STÂNGA CU LED

COD ARTICOL : LD 442L | COD COMANDĂ : 1502014309.00  
 REFERINTE / DESCRIERE : Rosu; 12/24V - 0,5/1W; cablu electric 2x0,35mm2; 0,4m  
 APLICAȚII : Semiremorcă



HORPOL

LAMPĂ CORN DREAPTA CU LED

COD ARTICOL : LD 442P | COD COMANDĂ : 1502019309.00  
 REFERINTE / DESCRIERE : Rosu; 12/24V - 0,5/1W; cablu electric 2x0,35mm2; 0,4m  
 APLICAȚII : Semiremorcă



HORPOL

## LAMPĂ MARCAJ CU LED

COD ARTICOL : LD 450/L | COD COMANDĂ : LD450/L  
 REFERINTE / DESCRIERE : Rosu; 12/24V - 0,5/1W;  
 cablu electric 2x0,35mm2; 0,4m  
 APLICAȚII : Semiremorcă



HORPOL

## LAMPĂ MARCAJ CU LED

COD ARTICOL : LD 450/P | COD COMANDĂ : LD450/P  
 REFERINTE / DESCRIERE : Rosu; 12/24V - 0,5/1W;  
 cablu electric 2x0,35mm2; 0,4m  
 APLICAȚII : Semiremorcă



HORPOL

## LAMPĂ CORN STÂNGA CU LED

COD ARTICOL : LD 724/L | COD COMANDĂ : LD 724/L  
 REFERINTE / DESCRIERE : Rosu; 12/24V - 0,6/1,2W;  
 cablu electric 2x0,75mm2; 0,45m  
 APLICAȚII : Semiremorcă



HORPOL

## LAMPĂ CORN DREAPTA CU LED

COD ARTICOL : LD 724/P | COD COMANDĂ : LD 724/P  
 REFERINTE / DESCRIERE : Rosu; 12/24V - 0,6/1,2W;  
 cablu electric 2x0,75mm2; 0,45m  
 APLICAȚII : Semiremorcă



HORPOL

## LAMPĂ CORN STÂNGA CU LED

COD ARTICOL : LD 726/L | COD COMANDĂ : 1502025309  
 REFERINTE / DESCRIERE : Rosu; 12/24V - 0,4/0,7W;  
 cablu electric 2x0,75mm2; 0,3m  
 APLICAȚII : Semiremorcă



HORPOL

## LAMPĂ CORN DREAPTA CU LED

COD ARTICOL : LD 726/P | COD COMANDĂ : 1502026309.00  
 REFERINTE / DESCRIERE : Rosu; 12/24V - 0,4/0,7W;  
 cablu electric 2x0,75mm2; 0,3m  
 APLICAȚII : Semiremorcă



HORPOL

LAMPĂ CORN STÂNGA CU LED

COD ARTICOL : LD 2175 | COD COMANDĂ : LD2175  
 REFERINTE / DESCRIERE : Alb; 12/24V - 0,7/1.4 W; cablu electric 2x0,75mm2; 0,5 m  
 APLICAȚII : Semiremorcă



HORPOL

LAMPĂ CORN DREAPTA CU LED

COD ARTICOL : LD 2174 | COD COMANDĂ : LD2174  
 REFERINTE / DESCRIERE : Alb; 12/24V - 0,7/1.4 W; cablu electric 2x0,75mm2; 0,5 m  
 APLICAȚII : Semiremorcă



HORPOL

LAMPĂ NUMAR CU LED, NEAGRĂ

COD ARTICOL : LTD 229 | COD COMANDĂ : 1502052309  
 REFERINTE / DESCRIERE : 12/24V - 0,25/0,5 W; cablu electric 2x0,75mm2; 0,45 m  
 APLICAȚII : Universal



HORPOL

LAMPĂ NUMAR CU LED, ROȘIE

COD ARTICOL : LTD 232 | COD COMANDĂ : LTD232  
 REFERINTE / DESCRIERE : 12/24V - 0,25/0,5 W; cablu electric 2x0,75mm2; 0,45 m  
 APLICAȚII : Universal



HORPOL

LAMPĂ NUMAR CU LED, ROȘIE

COD ARTICOL : LTD 669 | COD COMANDĂ : LTD669  
 REFERINTE / DESCRIERE : 12/24V - 0,6/1,2 W; cablu electric 2x0,75mm2; 0,5 m  
 APLICAȚII : Universal



VIGNAL

LAMPĂ SCANDINAVIA LED

COD ARTICOL : D13816 | COD COMANDĂ : 1501024130  
 REFERINTE / DESCRIERE :  
 APLICAȚII : Universal



BRITAX

**GIROFAR CU LED**

COD ARTICOL : PB25470LDV | COD COMANDĂ : 1503004177  
 APLICAȚII : Universal



ASPOECK

**BEC CIREAȘĂ 24V/5W**

COD ARTICOL : LA502415 | COD COMANDĂ : 1504001129  
 APLICAȚII : Universal



ASPOECK

**BEC PARĂ 24V 1F/21W**

COD ARTICOL : LA502410 | COD COMANDĂ : 1504004129  
 APLICAȚII : Universal



ASPOECK

**BEC SOFIT 24V/ 5W , L=36MM**

COD ARTICOL : LA502421 | COD COMANDĂ : 1504002129\_36MM  
 APLICAȚII : Universal



ASPOECK

**BEC SOFIT 24V/5W L=31MM**

COD ARTICOL : LA5024265 | COD COMANDĂ : 1504002129\_31MM  
 APLICAȚII : Universal



KAMAR

**CABLU ELECTRIC Y -15 PINI**

COD ARTICOL : E1570 | COD COMANDĂ : 1508005501  
 APLICAȚII : Universal



ERICH JAEGER

**CABLU EBS 7 PINI**

COD ARTICOL : D10597 | COD COMANDĂ : 1508001130  
 REFERINTE / DESCRIERE :  
 APLICAȚII : Universal



ERICH JAEGER

**CABLU ELECTRIC 15 PINI**

COD ARTICOL : D11578 | COD COMANDĂ : 1508004130  
 REFERINTE / DESCRIERE :  
 APLICAȚII : Universal



ERICH JAEGER

**PRIZĂ 7 PINI TIP N**

COD ARTICOL : 611520 | COD COMANDĂ : 1509002130  
 REFERINTE / DESCRIERE :  
 APLICAȚII : Universal



ERICH JAEGER

**PRIZĂ 7 PINI TIP S**

COD ARTICOL : 611540 | COD COMANDĂ : 1509021130  
 REFERINTE / DESCRIERE :  
 APLICAȚII : Universal



ERICH JAEGER

**ȘTECHER 7 PINI TIP N**

COD ARTICOL : 611530 | COD COMANDĂ : 1509003130  
 REFERINTE / DESCRIERE :  
 APLICAȚII : Universal



ERICH JAEGER

**ȘTECHER 7 PINI TIP S**

COD ARTICOL : 611550 | COD COMANDĂ : 1509016130  
 REFERINTE / DESCRIERE :  
 APLICAȚII : Universal



ERICH JAEGER

**CABLU ELECTRIC 7 PINI, TIP N**

COD ARTICOL : 611140 | COD COMANDĂ : 1508002130  
 APLICAȚII : Universal



ERICH JAEGER

**CABLU ELECTRIC 7 PINI, TIP S**

COD ARTICOL : 611150 | COD COMANDĂ : 1508003130  
 APLICAȚII : Universal



ERICH JAEGER

**PRIZĂ ADR 15 PINI**

COD ARTICOL : A10060 | COD COMANDĂ : 1509007130  
 APLICAȚII : Universal



WABCO

**SET SENZOR ABS 90°**

COD ARTICOL : 4410329212 | COD COMANDĂ : 1010001111  
 Wabco - 4410329212  
 APLICAȚII : Universal



WABCO

**SET SENZOR ABS DREPT**

COD ARTICOL : 4410329632 | COD COMANDĂ : 1010002111  
 Wabco - 4410329632  
 APLICAȚII : Universal



WABCO

**EXTENSIE CABLU SENZOR  
 ABS- EBS-D 3,0 M**

COD ARTICOL : 505811094 | COD COMANDĂ : 505811094  
 Wabco - 4497120300  
 APLICAȚII : Universal





BANNER



BANNER

**ACUMULATOR BANNER BUFFALO BULL SHD 12V 180 AH**

COD ARTICOL : SHD 680 32 | COD COMANDĂ : 1516002136  
 REFERINTE / DESCRIERE : Curent la pornire 1000 A; Lungime 514 mm; Lățime 223 mm; H (carcasă) 195 mm; H (total) 220 mm; Se livrează cu acumulator vechi la schimb; Garanție 2 ani  
 APLICAȚII : Universal

**ACUMULATOR BANNER BUFFALO BULL SHD 12V 225 AH**

COD ARTICOL : SHD 725 11 | COD COMANDĂ : 1516001136  
 REFERINTE / DESCRIERE : Curent la pornire 1150 A; Lungime 517 mm; Lățime 273 mm; H (carcasă) 212 mm; H (total) 240 mm; Se livrează cu acumulator vechi la schimb; Garanție 2 ani  
 APLICAȚII : Universal



ELEMENTE OPTICE, CABLURI ELECTRICE SI ACUMULATORI

2018



3M

**BANDĂ REFLECTORIZANTĂ  
- GALBENĂ, CONTINUĂ**

 COD ARTICOL : 14814G | COD COMANDĂ : 3201004156  
 APLICAȚII : Universal


3M

**BANDA REFLECTORIZANTĂ  
ALBĂ, CONTINUĂ**

 COD ARTICOL : 14814G | COD COMANDĂ : 3201002156  
 APLICAȚII : Universal


3M

**BANDA REFLECTORIZANTĂ  
ROȘIE, CONTINUĂ**

 COD ARTICOL : 14814R | COD COMANDĂ : 3201006156  
 APLICAȚII : Universal


3M

**BANDA REFLECTORIZANTĂ  
GALBENĂ, ÎNTRERUPTĂ**

 COD ARTICOL : 14814G/ONDERBROKEN | COD COMANDĂ : 3201001156  
 APLICAȚII : Universal


3M

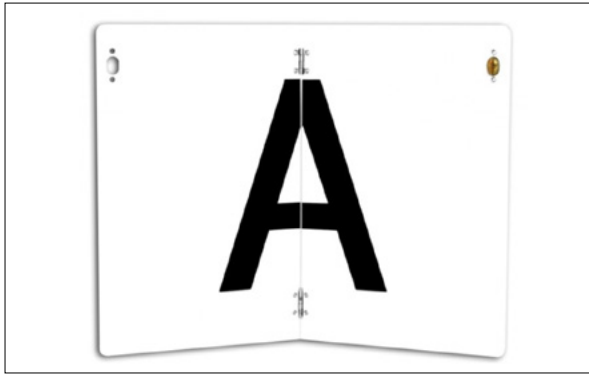
**BANDA REFLECTORIZANTĂ  
ROȘIE, ÎNTRERUPTĂ**

 COD ARTICOL : 14814R/ONDERBROKEN | COD COMANDĂ : 3201007156  
 APLICAȚII : Universal


3M

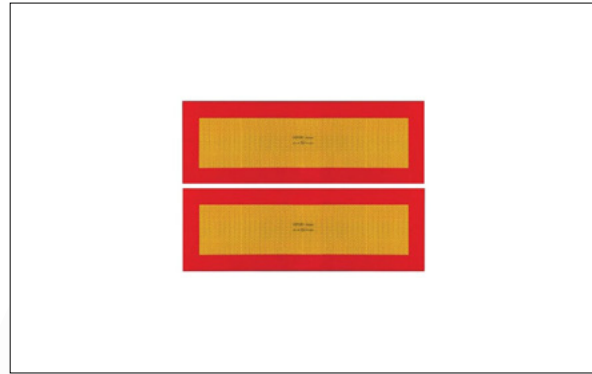
**BANDA REFLECTORIZANTĂ  
ALBĂ, ÎNTRERUPTĂ**

 COD ARTICOL : 14814W/ONDERBROKEN | COD COMANDĂ : 3201003156  
 APLICAȚII : Universal



**PLĂCUȚĂ MARCAJ „A”- AVERTIZARE;  
TRANSPORT DEȘEURI**

COD ARTICOL : 11W0219 | COD COMANDĂ : 3202052999  
REFERINTE / DESCRIERE :  
APLICAȚII : Universal



**SET PLĂCUȚE REFLECTORIZANTE  
REMORCĂ**

COD ARTICOL : 11W0202A | COD COMANDĂ : 3202003999  
REFERINTE / DESCRIERE :  
APLICAȚII : Universal



**SET PLĂCUȚE REFLECTORIZANTE  
CAP TRACTOR**

COD ARTICOL : 11W0201A | COD COMANDĂ : 3202004999  
REFERINTE / DESCRIERE :  
APLICAȚII : Universal



**SET PLĂCUȚE REFLECTORIZANTE ADR**

COD ARTICOL : 11W0235 | COD COMANDĂ : 3202051999  
REFERINTE / DESCRIERE :  
APLICAȚII : Universal



WISTRA

**CHINGĂ ANCORARE MARFĂ  
10M CU CLICHET ERGO**

COD ARTICOL : 1500251LQV | COD COMANDĂ : 2101002339  
REFERINTE / DESCRIERE :  
APLICAȚII : Universal



PLASTEX

**COLȚAR PROTECȚIE MARFĂ**

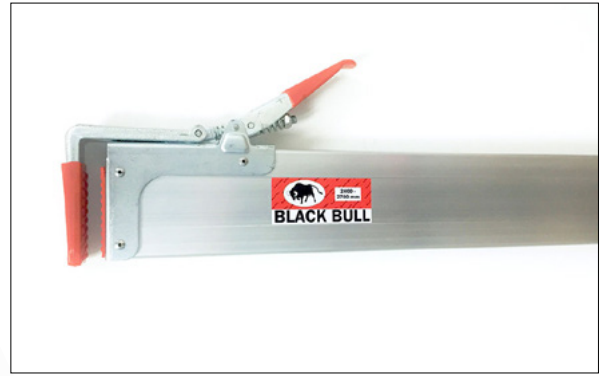
COD ARTICOL : | COD COMANDĂ : 2104001316  
REFERINTE / DESCRIERE :  
APLICAȚII : Universal



WISTRA

**BLOCATOR MARFĂ FRIGO 2375-2745 MM**

COD ARTICOL : 22N0130+ | COD COMANDĂ : 2102002999  
 APLICAȚII : Universal



WISTRA

**BLOCATOR PALEȚI 2400-2700 MM**

COD ARTICOL : 237453000020 | COD COMANDĂ : 2102001339  
 APLICAȚII : Universal



**COVORAȘ ANTIDERAPANT NEGRU**

COD ARTICOL : MP810 | COD COMANDĂ : 2103001010  
 APLICAȚII : Universal



PE

**ROLĂ TAHOGRAF**

COD ARTICOL : 000.201-10A | COD COMANDĂ : 3203002302  
 APLICAȚII : Universal



PE

**TRUSĂ ADR TYP 20 800 -  
 PENTRU CLĂTIRE OCHI**

COD ARTICOL : 000.260-00A | COD COMANDĂ : 3205002302  
 APLICAȚII : Universal



PE

**CHEIE DE FORȚĂ**

COD ARTICOL : RT 1010 | COD COMANDĂ : 1204045501  
 APLICAȚII : Universal



CRIC HIDRAULIC 20T

COD ARTICOL : 11NWP0128C | COD COMANDĂ : 3208591999  
 REFERINTE / DESCRIERE :  
 APLICAȚII : Universal



PISTOL AER ALBASTRU

COD ARTICOL : 076.370-00A | COD COMANDĂ : 3208001302  
 REFERINTE / DESCRIERE :  
 APLICAȚII : Universal

PE



SEMNALIZARE, ASIGURARE PALETI, ACCESORII

2018



PE

### DISC DE FRÂNĂ BPW - 430X45X159.5 MM - 10 GĂURI

COD ARTICOL : 046.384-00A | COD COMANDĂ : 1001002302  
REFERINTE / DESCRIERE : 03.088.35.12.7  
APLICAȚII : BPW



TRAILERLINE

### DISC DE FRÂNĂ BPW - 376X160X45 MM - 10 GĂURI

COD ARTICOL : TRL1101 | COD COMANDĂ : 1001004300  
REFERINTE / DESCRIERE : 03.088.34.13.7  
APLICAȚII : BPW



TRAILERLINE

### DISC DE FRÂNĂ BPW - 378X45X159.5 MM - 10 GĂURI

COD ARTICOL : TRL1102 | COD COMANDĂ : 1001012300  
REFERINTE / DESCRIERE : 03.088.34.02.7  
APLICAȚII : BPW



TRAILERLINE

### DISC DE FRÂNĂ BPW ECO PLUS - 377X45X169.5 MM - 10 GĂURI

COD ARTICOL : TRL1104 | COD COMANDĂ : 1001014300  
REFERINTE / DESCRIERE : 03.088.34.08.7  
APLICAȚII : BPW



TRW

### SET PLĂCUȚE DE FRÂNĂ WVA 29165/29306 - KNORR SN6 (BPW SB3745)

COD ARTICOL : GDB5092 | COD COMANDĂ : 1003306121  
REFERINTE / DESCRIERE : 09.801.08.15.0/09.801.06.43.0  
APLICAȚII : BPW SB3745



TRW

### SET PLĂCUȚE DE FRÂNĂ WVA 29171/29308 - KNORR SK7 (BPW SB4309)

COD ARTICOL : GDB5093 | COD COMANDĂ : 1003308121  
REFERINTE / DESCRIERE : 09.801.06.44.0/09.801.06.95.0  
APLICAȚII : BPW SB4309



MERITOR

**SET PLĂCUȚE DE FRÂNĂ WVA 29167 / 29307 - KNORR SN7**

COD ARTICOL : MDP3087K | COD COMANDĂ : 1003307102  
REFERINTE / DESCRIERE : 09.801.08.17.0  
APLICAȚII : BPW SB4345



TEXTAR

**SET PLĂCUȚE DE FRÂNĂ TEXTAR, WVA 29227 PENTRU BPW TSB 4309**

COD ARTICOL : 2922701 | COD COMANDĂ : 1003227107  
REFERINTE / DESCRIERE : 09.801.07.94.0  
APLICAȚII : BPW TSB 4309 210x102,6x30 mm



TEXTAR

**SET PLĂCUȚE DE FRÂNĂ TEXTAR, WVA 29228 PENTRU BPW TSB 4309**

COD ARTICOL : 2922801 | COD COMANDĂ : 1003228107  
REFERINTE / DESCRIERE : 09.801.07.96.0  
APLICAȚII : BPW TSB 4309 210,8x114,5,6x30 mm



PE

**KIT REPARAȚIE ETRIER KNORR - CULISARE ȘI GARNITURI**

COD ARTICOL : 066.265-00A | COD COMANDĂ : 1007003302  
REFERINTE / DESCRIERE : 09.801.06.33.0  
APLICAȚII : BPW



PE

**KIT REPARAȚIE ETRIER KNORR - CULISARE ȘI GARNITURI**

COD ARTICOL : 066.300-00A | COD COMANDĂ : 1007005302  
REFERINTE / DESCRIERE : 09.801.06.24.0  
APLICAȚII : BPW



PE

**KIT REPARAȚIE ETRIER KNORR - ELEMENTE PRESARE, FĂRĂ GULER**

COD ARTICOL : 066.702-00A | COD COMANDĂ : 1007002302  
REFERINTE / DESCRIERE : 09.801.02.63.0  
APLICAȚII : BPW



PE

### KIT REPARAȚIE ETRIER KNORR - ELEMENTE PRESARE, CU GULER

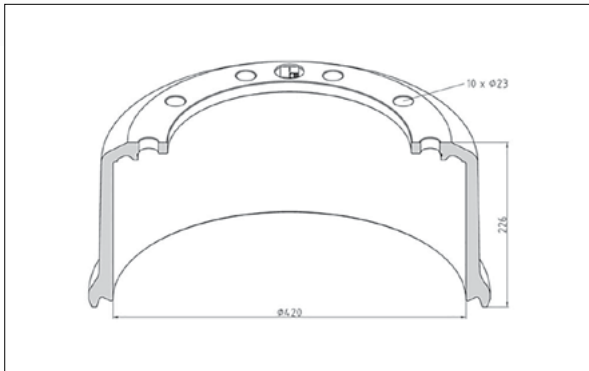
COD ARTICOL : 066.705-00A | COD COMANDĂ : 1007001302  
REFERINTE / DESCRIERE : KNORR K010603  
APLICAȚII : BPW



TRUCKTECHNIC

### KIT REPARAȚIE ETRIER KNORR - CULISARE ȘI GARNITURI

COD ARTICOL : CKSK6 | COD COMANDĂ : 1007006304  
REFERINTE / DESCRIERE : 09.801.06.31.0  
APLICAȚII : BPW



PE

### TAMBUR DE FRÂNĂ 420X180, PENTRU AXĂ BPW

COD ARTICOL : 046.698-00A | COD COMANDĂ : 1002001302  
REFERINTE / DESCRIERE : 03.109.67.29.0  
APLICAȚII : BPW ECO MAXX, ECO Plus, ECO Plus2, SN4218



JURID

### SET GARNITURI DE FRÂNĂ WVA 19032

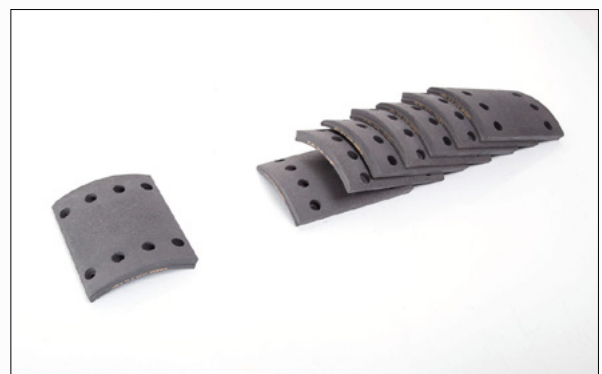
COD ARTICOL : 1903201070 | COD COMANDĂ : 1004001109  
REFERINTE / DESCRIERE : WVA19032  
APLICAȚII : BPW



TRAILERLINE

### SET GARNITURI DE FRÂNĂ WVA 19094

COD ARTICOL : TRL19094 | COD COMANDĂ : 1004002300  
REFERINTE / DESCRIERE : 03.092.27.71.0  
APLICAȚII : BPW



PE

### SET GARNITURI DE FRÂNĂ WVA 19574

COD ARTICOL : 086.132-00A | COD COMANDĂ : 1004005300  
REFERINTE / DESCRIERE : 03.092.14.27.0  
APLICAȚII : BPW





PE



PE

**AX CAME BPW 675/ 557,5 X 42/42 MM**

**AX CAME BPW 675/ 557,5 X 42/42 MM**

COD ARTICOL : 046.288-20A | COD COMANDĂ : 1008007302  
 REFERINTE / DESCRIERE : 05.097.05.39.4  
 APLICAȚII : BPW

COD ARTICOL : 046.289-20A | COD COMANDĂ : 1008003302  
 REFERINTE / DESCRIERE : 05.097.05.40.4  
 APLICAȚII : BPW



PE



PE

**AX CAME BPW 695MM**

**AX CAME BPW 695MM**

COD ARTICOL : 046.290-20A | COD COMANDĂ : 1008008302  
 REFERINTE / DESCRIERE : 05.097.05.27.4  
 APLICAȚII : BPW

COD ARTICOL : 046.291-20A | COD COMANDĂ : 1008001302  
 REFERINTE / DESCRIERE : 05.097.05.28.4  
 APLICAȚII : BPW



PE



PE

**AX CAME BPW 602MM**

**AX CAME BPW 602MM**

COD ARTICOL : 046.278-20A | COD COMANDĂ : 1008005302  
 REFERINTE / DESCRIERE : 05.097.05.47.4  
 APLICAȚII : BPW

COD ARTICOL : 046.279-20A | COD COMANDĂ : 1008006302  
 REFERINTE / DESCRIERE : 05.097.05.48.4  
 APLICAȚII : BPW

BPW

2018



PE

### SET REPARAȚIE AX CAME

COD ARTICOL : 046.310-00A | COD COMANDĂ : 1009001302  
 REFERINTE / DESCRIERE : 09.801.06.09.1  
 APLICAȚII : BPW



PE

### LACĂȚ FRÂNĂRE MANUAL

COD ARTICOL : 046.421-00A | COD COMANDĂ : 1006009302  
 REFERINTE / DESCRIERE : 05.174.65.13.0  
 APLICAȚII : BPW



PE

### SET LACĂȚE FRÂNĂRE AUTOMATE

COD ARTICOL : 046.784-00A | COD COMANDĂ : 1006001302  
 REFERINTE / DESCRIERE : 05.574.82.87.3  
 APLICAȚII : BPW



PE

### SET LACĂȚE FRÂNĂRE AUTOMATE

COD ARTICOL : 046.781-00A | COD COMANDĂ : 1006011302  
 REFERINTE / DESCRIERE : 05.574.82.43.3  
 APLICAȚII : BPW



PE

### ARC READUCERE SABOT ECO

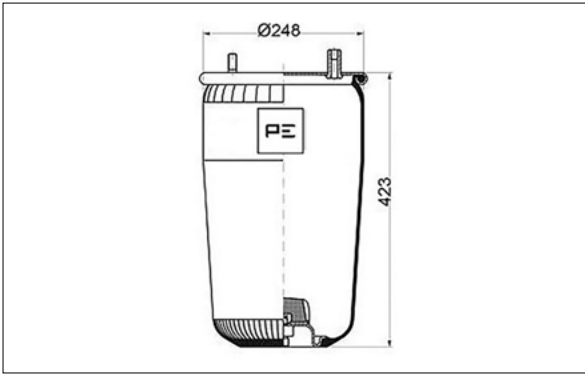
COD ARTICOL : 046.171-00A | COD COMANDĂ : 1012007302  
 REFERINTE / DESCRIERE : 05.397.58.03.0  
 APLICAȚII : BPW



PE

### ARC READUCERE SABOT

COD ARTICOL : 046.000-00A | COD COMANDĂ : 1012001302  
 REFERINTE / DESCRIERE : 05.397.26.03.0  
 APLICAȚII : BPW



PE

**PERNĂ DE AER SIMPLĂ**

COD ARTICOL : 084.125-71A | COD COMANDĂ : 1101068302  
 REFERINTE / DESCRIERE : 05.429.41.77.0  
 APLICAȚII : BPW



TRAILERLINE

**PERNĂ DE AER COMPLETĂ CU PISTON DE PLASTIC, PENTRU PUNTE BPW**

COD ARTICOL : TRL1049 | COD COMANDĂ : 1101008300  
 REFERINTE / DESCRIERE : 05.429.43.41.0  
 APLICAȚII : BPW



TRAILERLINE

**PERNĂ DE AER FĂRĂ PISTON, PENTRU PUNTE BPW**

COD ARTICOL : TRL1050 | COD COMANDĂ : 1101034300  
 REFERINTE / DESCRIERE : 05.429.41.01.0  
 APLICAȚII : BPW



TRAILERLINE

**BURDUF PERNĂ DE AER, PENTRU PUNTE BPW**

COD ARTICOL : TRL1058 | COD COMANDĂ : 1101047300  
 REFERINTE / DESCRIERE : 02.200.24.40.0  
 APLICAȚII : BPW



TRAILERLINE

**BURDUF PERNĂ DE AER, PENTRU PUNTE BPW**

COD ARTICOL : TRL1061 | COD COMANDĂ : 1101046300  
 REFERINTE / DESCRIERE : 02.200.24.10.0  
 APLICAȚII : BPW



TRAILERLINE

**PERNĂ DE AER COMPLETĂ, CU PISTON DE PLASTIC, PENTRU PUNTE BPW**

COD ARTICOL : TRL1070 | COD COMANDĂ : 1101001300  
 REFERINTE / DESCRIERE : 05.429.43.51.0  
 APLICAȚII : BPW



TRAILERLINE

### PERNĂ DE AER COMPLETĂ, CU PISTON DE PLASTIC, PENTRU PUNTE BPW

COD ARTICOL : TRL1074 | COD COMANDĂ : 1101002300  
REFERINTE / DESCRIERE : 05.429.43.21.0  
APLICAȚII : BPW



TRAILERLINE

### PERNĂ DE AER COMPLETĂ, CU PISTON DE PLASTIC, PENTRU PUNTE BPW

COD ARTICOL : TRL1075 | COD COMANDĂ : 1101007300  
REFERINTE / DESCRIERE : 05.429.43.20.0  
APLICAȚII : BPW



TRAILERLINE

### PERNĂ DE AER FĂRĂ PISTON, PENTRU PUNTE BPW

COD ARTICOL : TRL1478 | COD COMANDĂ : 1101021300  
REFERINTE / DESCRIERE : 05.429.40.91.0  
APLICAȚII : BPW



TRAILERLINE

### PERNĂ DE AER FĂRĂ PISTON, PENTRU PUNTE BPW

COD ARTICOL : TRL1480 | COD COMANDĂ : 1101035300  
REFERINTE / DESCRIERE : 05.429.40.03.0  
APLICAȚII : BPW



PE

### ȘURUB PERNĂ AER - M16 X 75

COD ARTICOL : 045.774-00A | COD COMANDĂ : 1101070302  
REFERINTE / DESCRIERE : 02.507.09.60.0  
APLICAȚII : BPW



PE

### ȘURUB PLACĂ PISTON PERNĂ DE AER

COD ARTICOL : 045.775-00A | COD COMANDĂ : 1101062302  
REFERINTE / DESCRIERE : 02.507.09.50.0  
APLICAȚII : BPW



PE

**AMORTIZOR PUNTE BPW**

COD ARTICOL : 043.736-10A | COD COMANDĂ : 1002031302  
 REFERINTE / DESCRIERE : 02.372.21.40.0  
 APLICAȚII : BPW



TRAILERLINE

**AMORTIZOR PUNTE BPW, L 326-496**

COD ARTICOL : 668092 | COD COMANDĂ : 1102003300  
 REFERINTE / DESCRIERE : 02.372.28.30.2  
 APLICAȚII : BPW



TRAILERLINE

**AMORTIZOR PUNTE BPW  
 465 / 765 X Ø24 / 24**

COD ARTICOL : 668223 | COD COMANDĂ : 1102018300  
 REFERINTE / DESCRIERE : 02.370.26.70.0  
 APLICAȚII : BPW



TRAILERLINE

**AMORTIZOR PUNTE BPW  
 430 / 690 X Ø24 / 24**

COD ARTICOL : 668226 | COD COMANDĂ : 1102019300  
 REFERINTE / DESCRIERE : 02.370.22.20.0  
 APLICAȚII : BPW



TRAILERLINE

**AMORTIZOR PENTRU PUNTE  
 BPW L 351-541 MM**

COD ARTICOL : 668247 | COD COMANDĂ : 1102005300  
 REFERINTE / DESCRIERE : 02.372.28.80.2  
 APLICAȚII : BPW



TRAILERLINE

**AMORTIZOR PUNTE BPW  
 300 / 430 X Ø24 / 24**

COD ARTICOL : 668269 | COD COMANDĂ : 1102006300  
 REFERINTE / DESCRIERE : 02.372.28.90.2  
 APLICAȚII : BPW

BPW



TRAILERLINE

### AMORTIZOR PUNTE BPW 325 / 500 X Ø24 / 24

COD ARTICOL : 668275 | COD COMANDĂ : 1102021300  
REFERINTE / DESCRIERE : 02.372.28.30.0  
APLICAȚII : BPW



TRAILERLINE

### AMORTIZOR BPW 330 / 495 X Ø24 / 24

COD ARTICOL : 668219 | COD COMANDĂ : 1102003300  
REFERINTE / DESCRIERE : 02.370.21.90.0  
APLICAȚII : BPW



PE

### BUCȘĂ ARC 100 METAL/CUCIUC

COD ARTICOL : 043.015-10A | COD COMANDĂ : 1104004302  
REFERINTE / DESCRIERE : 02.031.60.60.0  
APLICAȚII : BPW



PE

### BUCȘĂ ARC 100 METAL/CUCIUC/METAL

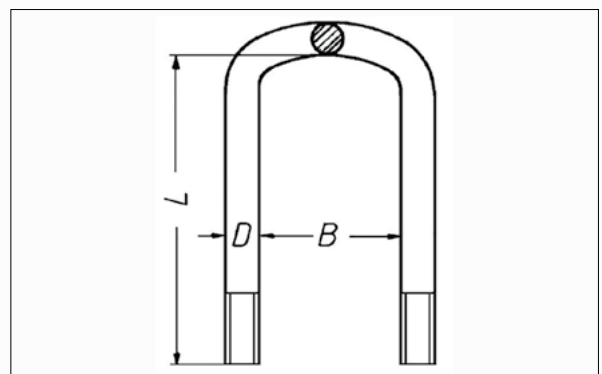
COD ARTICOL : 043.115-00A | COD COMANDĂ : 1104003302  
REFERINTE / DESCRIERE : 02.031.69.00.0  
APLICAȚII : BPW



PE

### BUCȘĂ ARC 70

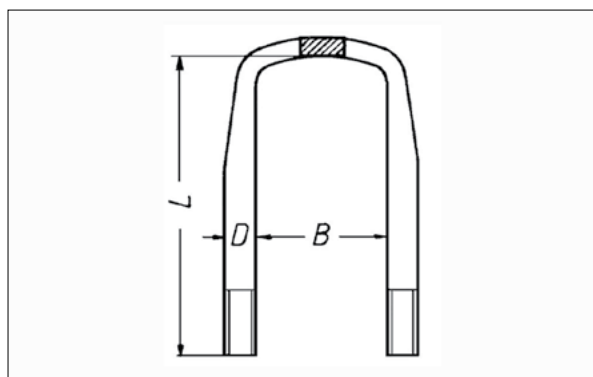
COD ARTICOL : 044.131-00A | COD COMANDĂ : 1104001302  
REFERINTE / DESCRIERE : 02.031.59.80.0  
APLICAȚII : BPW



PE

### BRIDĂ ARC- M22/ 128X289

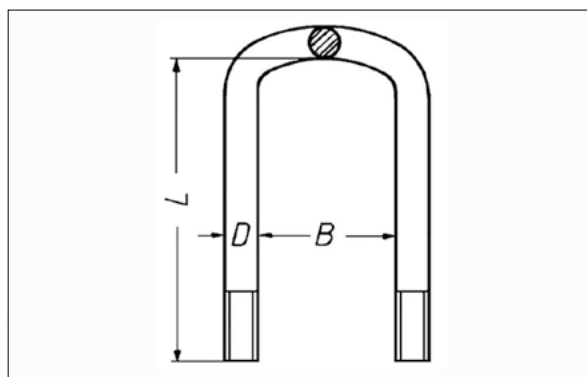
COD ARTICOL : 045.069-00A | COD COMANDĂ : 1103004302  
REFERINTE / DESCRIERE : 03.138.37.10.4  
APLICAȚII : BPW



PE

**BRIDĂ ARC- M22/ 128X289**

COD ARTICOL : 045.068-00A | COD COMANDĂ : 1103002302  
 REFERINTE / DESCRIERE : 03.138.37.02.4  
 APLICAȚII : BPW



PE

**BRIDĂ M24X300X152**

COD ARTICOL : 045.021-00A | COD COMANDĂ : 1103005302  
 REFERINTE / DESCRIERE : 03.138.41.13.4  
 APLICAȚII : BPW



PE

**SEGMENT BRIDĂ**

COD ARTICOL : 045.092-00A | COD COMANDĂ : 1103018302  
 REFERINTE / DESCRIERE : 03.345.23.09.0  
 APLICAȚII : BPW



PE

**SEGMENT BRIDĂ**

COD ARTICOL : 045.090-00A | COD COMANDĂ : 1103017302  
 REFERINTE / DESCRIERE : 03.345.23.02.1  
 APLICAȚII : BPW



PE

**BUCȘĂ TEFLON SUSPENSIE AXĂ LIFTANTĂ**

COD ARTICOL : 044.078-00A | COD COMANDĂ : 1105001302  
 REFERINTE / DESCRIERE : 03.113.04.11.0  
 APLICAȚII : BPW



PE

**ȘURUB M30X200/40 CAP ROTUND**

COD ARTICOL : 044.150-00A | COD COMANDĂ : 1103026302  
 REFERINTE / DESCRIERE : 03.341.05.03.0  
 APLICAȚII : BPW



PE

### ȘURUB M30X210

COD ARTICOL : 043.027-00A | COD COMANDĂ : 1103027302  
 REFERINTE / DESCRIERE : 03.340.15.23.0  
 APLICAȚII : BPW



PE

### RULMENT MARE BUTUC ROATĂ - 80 X 130 X 37 MM

COD ARTICOL : 070.986-10A | COD COMANDĂ : 1202002302  
 REFERINTE / DESCRIERE : 02.641.02.40.0  
 APLICAȚII : BPW



PE

### RULMENT MIC BUTUC ROATĂ - 50 X 110 X 42,25 MM

COD ARTICOL : 070.974-10A | COD COMANDĂ : 1202003302  
 REFERINTE / DESCRIERE : 02.641.02.50.0  
 APLICAȚII : BPW



PE

### RULMENT MARE BUTUC ROATĂ - 90 X 150 X 45 MM

COD ARTICOL : 070.983-10A | COD COMANDĂ : 1202004302  
 REFERINTE / DESCRIERE : 02.641.02.30.0  
 APLICAȚII : BPW



PE

### SIMERING BUTUC ECO 115 X 136,7 X 10,0

COD ARTICOL : 046.138-00A | COD COMANDĂ : 1203003302  
 REFERINTE / DESCRIERE : 02.566.45.70.0  
 APLICAȚII : BPW



PE

### PIULIȚĂ SIGURANȚĂ

COD ARTICOL : 043.782-00A | COD COMANDĂ : 1103025302  
 REFERINTE / DESCRIERE : 03.260.15.01.0  
 APLICAȚII : BPW





PE

**VASELINĂ RULMENȚI 5 KG**

COD ARTICOL : 046.893-00A | COD COMANDĂ : 3307004302  
 REFERINTE / DESCRIERE : 02.104.03.10.0  
 APLICAȚII : BPW



PE

**SET PREZON ROATĂ M22 X 2 X 111**

COD ARTICOL : 047.027-00A | COD COMANDĂ : 1204043302  
 REFERINTE / DESCRIERE : 09.806.13.02.0  
 APLICAȚII : BPW



PE

**SET PREZON ROATĂ M22 X 2 X 112**

COD ARTICOL : 047.040-00A | COD COMANDĂ : 1204044302  
 REFERINTE / DESCRIERE : 03.296.23.17.0  
 APLICAȚII : BPW



PE

**SET PREZON ROATĂ M22 X 2 X 96**

COD ARTICOL : 047.046-00A | COD COMANDĂ : 1204045302  
 REFERINTE / DESCRIERE : 03.296.23.15.1  
 APLICAȚII : BPW



PE

**PREZON ROATĂ M 22 X 1,5 X 89**

COD ARTICOL : 047.070-00A | COD COMANDĂ : 1204001302  
 REFERINTE / DESCRIERE : 03.296.33.14.1  
 APLICAȚII : BPW



PE

**PREZON ROATĂ M22X2.0X111**

COD ARTICOL : 047.026-00A | COD COMANDĂ : 1204042302  
 REFERINTE / DESCRIERE : 03.296.13.09.0  
 APLICAȚII : BPW



PE

**PREZON ROATĂ M 22 X 1,5 X 80**

COD ARTICOL : 047.071-00A | COD COMANDĂ : 1204002302  
REFERINTE / DESCRIERE : 03.296.33.11.1  
APLICAȚII : BPW



PE

**PIULIȚĂ ROATĂ M22X1,5 X 26 / Ø46**

COD ARTICOL : 047.069-00A | COD COMANDĂ : 1204013302  
REFERINTE / DESCRIERE : 05.260.54.10.0  
APLICAȚII : BPW



PE

**PIULIȚĂ ROATĂ M22X1,5 X 26 / Ø46**

COD ARTICOL : 047.122-00A | COD COMANDĂ : 1204017302  
REFERINTE / DESCRIERE : 02.521.92.21.0  
APLICAȚII : BPW



PE

**BUÇĂ CENTRARE PREZON M22**

COD ARTICOL : 047.048-00A | COD COMANDĂ : 1204014302  
REFERINTE / DESCRIERE : 03.112.00.43.0  
APLICAȚII : BPW



PE

**CAMERĂ FRÂNĂRE DISC 20/24**

COD ARTICOL : 076.448-00A | COD COMANDĂ : 1304006302  
REFERINTE / DESCRIERE : 05.444.44.01.0  
APLICAȚII : BPW



PE

**CAMERĂ FRÂNĂRE TAMBUR 24**

COD ARTICOL : 076.402-00A | COD COMANDĂ : 1304008302  
REFERINTE / DESCRIERE : WABCO 9253801010  
APLICAȚII : BPW



PE



PE

**SUPAPĂ PURJARE**

COD ARTICOL : 076.249-00A | COD COMANDĂ : 1302199302  
 REFERINTE / DESCRIERE : WABCO 9343000010  
 APLICAȚII : BPW

**SUPORT BUTELIE AER - 246  
 MM / DIM 11 X165 MM**

COD ARTICOL : 076.504-00A | COD COMANDĂ : 1305001302  
 REFERINTE / DESCRIERE : WBCO 4519011042  
 APLICAȚII : BPW



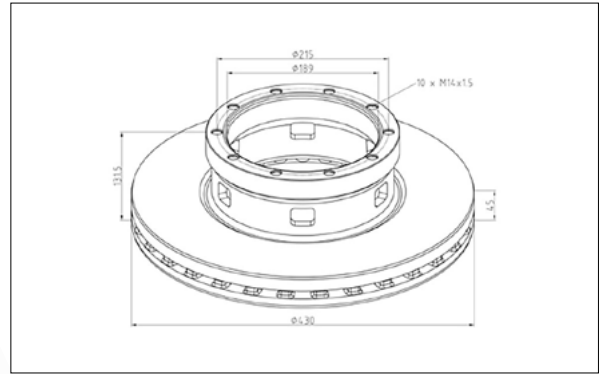
BPW



SAF

**DISC DE FRÂNĂ SAF B9-22K01 / B9-22S**

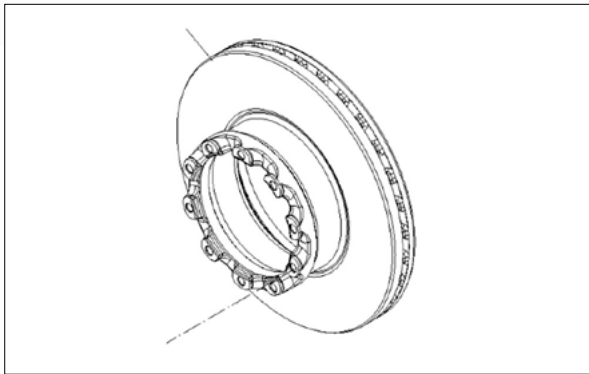
COD ARTICOL : 4079001701 | COD COMANDĂ : 1001020101  
 REFERINTE / DESCRIERE : 4079001701  
 APLICAȚII : SAF SAF B9-22K01 / B9-22S



PE

**DISC DE FRÂNĂ SAF B9-22K01 / B9-22S**

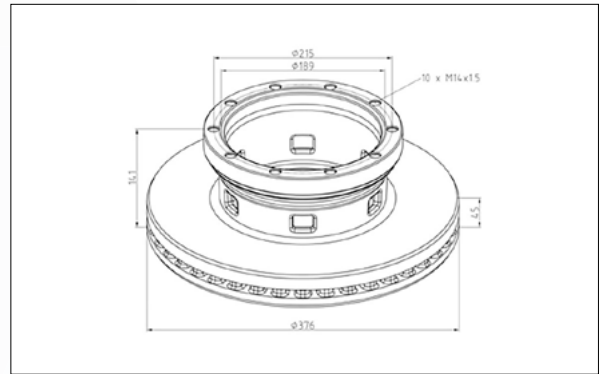
COD ARTICOL : 066.803-10A | COD COMANDĂ : 1001020302  
 REFERINTE / DESCRIERE : 4079001701  
 APLICAȚII : SAF SAF B9-22K01 / B9-22S



SAF

**DISC DE FRÂNĂ SAF B9-19K / B9-19W**

COD ARTICOL : 4079001801 | COD COMANDĂ : 1001021101  
 REFERINTE / DESCRIERE : 4079001801  
 APLICAȚII : SAF B9-19K / B9-19W



PE

**DISC DE FRÂNĂ SAF B9-19K / B9-19W**

COD ARTICOL : 066.800-10A | COD COMANDĂ : 1001021302  
 REFERINTE / DESCRIERE : 4079001801  
 APLICAȚII : SAF B9-19K / B9-19W



SAF

**DISC DE FRÂNĂ SAF 22,5"- SKRB 9022 H/K**

COD ARTICOL : 4079000502 | COD COMANDĂ : 1001001101  
 REFERINTE / DESCRIERE : 4079000502  
 APLICAȚII : SAF SKRB 9022 H/K



PE

**DISC DE FRÂNĂ SAF 22,5"- SKRB 9022 H/K**

COD ARTICOL : 066.252-00A | COD COMANDĂ : 1001001302  
 REFERINTE / DESCRIERE : 4079000502  
 APLICAȚII : SAF SKRB 9022 H/K



TRAILERLINE



PE

**DISC DE FRÂNĂ SAF 19,5" - SKRB9019 K/W**

**DISC DE FRÂNĂ PENTRU SAF INTEGRAL 22,5 "**

COD ARTICOL : TRL1097 | COD COMANDĂ : 1001006300  
REFERINTE / DESCRIERE : 4079000701  
APLICAȚII : SAF SKRB9019 K/W

COD ARTICOL : 066.254-10A | COD COMANDĂ : 1001005302  
REFERINTE / DESCRIERE : 4079001300;  
40790001301; 4079001302; 4079001303  
APLICAȚII : SAF Integral 22,5 "



PE



PE

**SET FIXARE DISC DE FRÂNĂ**

**ȘURUB FIXARE DISC DE FRÂNĂ**

COD ARTICOL : 066.185-00A | COD COMANDĂ : 1015001302  
REFERINTE / DESCRIERE : 3434366300  
APLICAȚII : SAF

COD ARTICOL : 066.255-00A | COD COMANDĂ : 1015006302  
REFERINTE / DESCRIERE : 4375100510  
APLICAȚII : SAF



PE



PE

**SET ȘURUBURI FIXARE DISC DE FRÂNĂ**

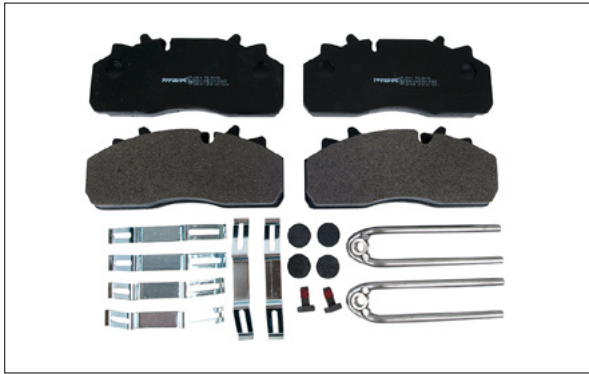
**SET PLĂCUȚE DE FRÂNĂ WVA 29202/29108**

COD ARTICOL : 066.177-00A | COD COMANDĂ : 1015003302  
REFERINTE / DESCRIERE : 3434366200  
APLICAȚII : SAF

COD ARTICOL : 086.300-50A | COD COMANDĂ : 1003202302  
REFERINTE / DESCRIERE : 3057007700  
APLICAȚII : SAF SKRB9022K

SAF

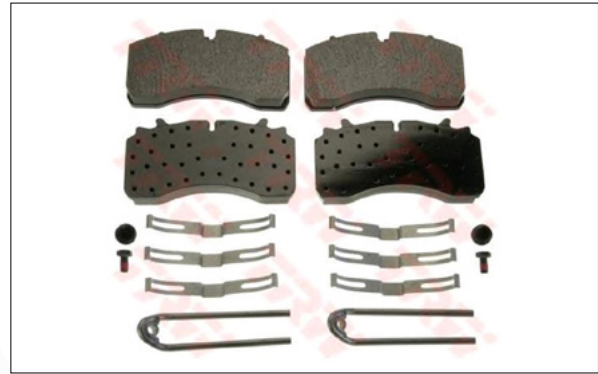
2018



TRAILERLINE

### SET PLĂCUȚE DE FRÂNĂ WVA 29126/29159 - WABCO PAN 19-1

COD ARTICOL : TRL29126 | COD COMANDĂ : 1003126300  
REFERINTE / DESCRIERE : 3057008001  
APLICAȚII : SAF SKRB9019W; B9-19W; B19-19W;



TRW

### SET PLĂCUȚE DE FRÂNĂ WVA 29162 - WABCO PAN 22-1

COD ARTICOL : GDB5094 | COD COMANDĂ : 1003162121  
REFERINTE / DESCRIERE : 3057008400  
APLICAȚII : SAF SKRB9022W; B9-22W; B19-22W;



TRW

### SET PLĂCUȚE DE FRÂNĂ WVA 29171/29308 - KNORR SK7 (BPW SB4309)

COD ARTICOL : GDB5093 | COD COMANDĂ : 1003308121  
REFERINTE / DESCRIERE : 3057008500  
APLICAȚII : SAF B9-22K01; B19-22K01; SKRB9022K01;



SAF

### SET PLĂCUȚE DE FRÂNĂ SAF B9-22S WVA 29175

COD ARTICOL : 3057009601 | COD COMANDĂ : 3057009601  
REFERINTE / DESCRIERE : 3057009601  
APLICAȚII : SAF B9-22S; B19-22S



PE

### KIT REPARAȚIE ETRIER KNORR - CULISARE ȘI GARNITURI

COD ARTICOL : 066.265-00A | COD COMANDĂ : 1007003302  
REFERINTE / DESCRIERE : 3434381200  
APLICAȚII : SAF SKRB 9019/9022 K/K01/KI



PE

### KIT REPARAȚIE ETRIER KNORR - CULISARE ȘI GARNITURI

COD ARTICOL : 066.716-00A | COD COMANDĂ : 1007004300  
REFERINTE / DESCRIERE : 3434381500  
APLICAȚII : SAF SKRS/SKRB/SKRZ , B9-22K01; B19-22K01;



PE



PE

**KIT REPARAȚIE ETRIER KNORR - ELEMENTE PRESARE, CU GULER**

COD ARTICOL : 066.705-00A | COD COMANDĂ : 1007001302  
REFERINTE / DESCRIERE : 3434381400  
APLICAȚII : SAF SKRB9019K; SKRB9022K; B9-19K; B19-19K;

**KIT REPARAȚIE ETRIER KNORR - ELEMENTE PRESARE, FĂRĂ GULER**

COD ARTICOL : 066.702-00A | COD COMANDĂ : 1007002302  
REFERINTE / DESCRIERE : 3434380400  
APLICAȚII : SAF SKRB9019K; SKRB9022K; B9-19K; B19-19K;



TRUCKTECHNIC



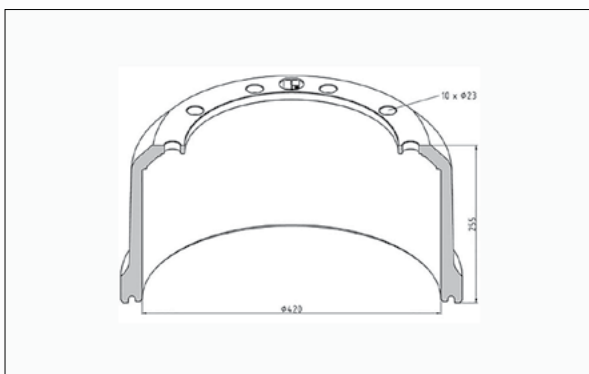
TRAILERLINE

**KIT REPARAȚIE ETRIER KNORR - CULISARE ȘI GARNITURI**

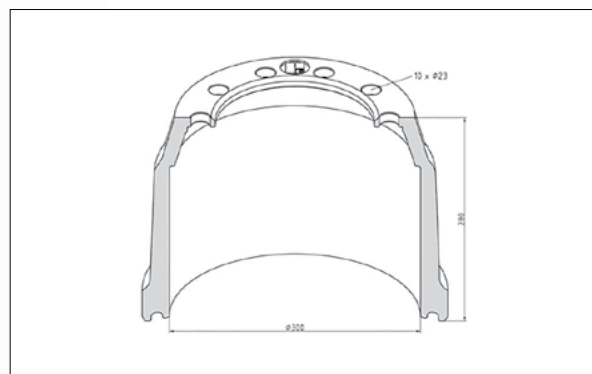
COD ARTICOL : CKSK6 | COD COMANDĂ : 1007006304  
REFERINTE / DESCRIERE : 3434382000  
APLICAȚII : SAF SBK1937 (SN6)

**KIT DE REPARAȚIE ETRIER WABCO - GHIDAJE SI GĂRNITURI**

COD ARTICOL : TRL1631 | COD COMANDĂ : 1007009300  
REFERINTE / DESCRIERE : 3434382701  
APLICAȚII : SAF SKRB9019W; B9-19W; B19-19W;



TRAILERLINE



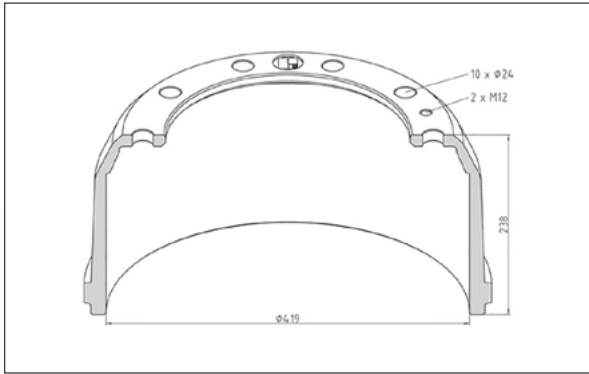
TRAILERLINE

**TAMBUR DE FRÂNĂ 420X200, PENTRU AXĂ SAF**

COD ARTICOL : TRL1614 | COD COMANDĂ : 1002002300  
REFERINTE / DESCRIERE : 1064027000, 1064027001  
APLICAȚII : SAF

**TAMBUR DE FRÂNĂ 300X200, PENTRU AXĂ SAF**

COD ARTICOL : TRL1615 | COD COMANDĂ : 1002003300  
REFERINTE / DESCRIERE : 1064027300  
APLICAȚII : SAF



PE

**TAMBUR DE FRÂNĂ 419X180, PT AXĂ SAF**

COD ARTICOL : 266.584-00A | COD COMANDĂ : 1002005302  
 REFERINTE / DESCRIERE : 21220183V  
 APLICAȚII : SAF



PE

**SET FERODOURI STD 300X200 WVA 19515**

COD ARTICOL : 086.167-00A | COD COMANDĂ : 1004004302  
 REFERINTE / DESCRIERE : 3057392400  
 APLICAȚII : SAF



TRAILERLINE

**SET GARNITURI DE FRÂNĂ WVA 19283**

COD ARTICOL : TRL19283 | COD COMANDĂ : 1004003300  
 REFERINTE / DESCRIERE : 3057396000  
 APLICAȚII : SAF



PE

**AX CAMĂ DREAPTA 719MM**

COD ARTICOL : 066.196-00A | COD COMANDĂ : 1008009302  
 REFERINTE / DESCRIERE : 2262110202  
 APLICAȚII : SAF



PE

**AX CAMĂ STÂNGA 719MM**

COD ARTICOL : 066.197-00A | COD COMANDĂ : 1008010302  
 REFERINTE / DESCRIERE : 2262110302  
 APLICAȚII : SAF



PE

**SET LACĂTE FRÂNĂRE**

COD ARTICOL : 066.402-00A | COD COMANDĂ : 1006003302  
 REFERINTE / DESCRIERE : 3434350204  
 APLICAȚII : SAF





PE

**LACĂT FRÂNĂRE MANUAL**

COD ARTICOL : 066.413-00A | COD COMANDĂ : 1006010302  
 REFERINTE / DESCRIERE : 2175002900  
 APLICAȚII : SAF



PE

**PIULIȚĂ PREZON ROATĂ M22X1.5**

COD ARTICOL : 067.125-00A | COD COMANDĂ : 1204015302  
 REFERINTE / DESCRIERE : 4342002010  
 APLICAȚII : SAF



PE

**ARC READUCERE SABOT**

COD ARTICOL : 066.147-00A | COD COMANDĂ : 1012004302  
 REFERINTE / DESCRIERE : 1447006000  
 APLICAȚII : SAF



PE

**PREZON ROATĂ**

COD ARTICOL : 047.200-00A | COD COMANDĂ : 1204003302  
 REFERINTE / DESCRIERE : 0329633121  
 APLICAȚII : SAF



PE

**PREZON ROATĂ - M22X1.5.93**

COD ARTICOL : 067.152-00A | COD COMANDĂ : 1204030302  
 REFERINTE / DESCRIERE : 3302107600  
 APLICAȚII : SAF



PE

**PREZON ROATĂ - M22X1.5X68**

COD ARTICOL : 067.130-00A | COD COMANDĂ : 1204032302  
 REFERINTE / DESCRIERE : 1303111811  
 APLICAȚII : SAF

SAF

2018



PE

### PREZON ROATĂ - M22X2X110

COD ARTICOL : 067.104-00A | COD COMANDĂ : 1204033302  
REFERINTE / DESCRIERE : 1303102811  
APLICAȚII : SAF



PE

### SET PREZON ROATĂ M22X1.5X83

COD ARTICOL : 067.117-00A | COD COMANDĂ : 1204006302  
REFERINTE / DESCRIERE : 3302107800  
APLICAȚII : SAF



PE

### SET PREZON ȘI PIULIȚĂ ROATĂ SAF B9-22K/22S

COD ARTICOL : 067.151-00A | COD COMANDĂ : 1204004302  
REFERINTE / DESCRIERE : 3302115700  
APLICAȚII : SAF



PE

### SET PREZON SI PIULIȚĂ ROATĂ SAF B9-22K01/22W

COD ARTICOL : 067.150-00A | COD COMANDĂ : 1204007302  
REFERINTE / DESCRIERE : 3302115600  
APLICAȚII : SAF



PE

### PREZON BUTUC - M18X1.5X65

COD ARTICOL : 066.249-00A | COD COMANDĂ : 1204005302  
REFERINTE / DESCRIERE : 4343280110  
APLICAȚII : SAF



PE

### SIMERING BUTUC 160X180X15

COD ARTICOL : 066.206-00A | COD COMANDĂ : 1203002302  
REFERINTE / DESCRIERE : 4373000500  
APLICAȚII : SAF



TRAILERLINE

**PERNĂ DE AER COMPLETĂ, CU PISTON DE PLASTIC, PENTRU PUNTE SAF**

COD ARTICOL : TRL1033 | COD COMANDĂ : 1101004300  
REFERINTE / DESCRIERE : 3229003300  
APLICAȚII : SAF



TRAILERLINE

**PERNĂ DE AER COMPLETĂ, CU PISTON DE OȚEL, PENTRU PUNTE SAF**

COD ARTICOL : TRL1045 | COD COMANDĂ : 1101026300  
REFERINTE / DESCRIERE : 3229002700  
APLICAȚII : SAF



TRAILERLINE

**PERNĂ DE AER COMPLETĂ, CU PISTON DE OȚEL, PENTRU PUNTE SAF**

COD ARTICOL : TRL1083 | COD COMANDĂ : 1101011300  
REFERINTE / DESCRIERE : 2229000300  
APLICAȚII : SAF



TRAILERLINE

**PERNĂ DE AER COMPLETĂ, CU PISTON DE PLASTIC, PENTRU PUNTE SAF**

COD ARTICOL : TRL1084 | COD COMANDĂ : 1101014300  
REFERINTE / DESCRIERE : 3229002900  
APLICAȚII : SAF



TRAILERLINE

**PERNĂ DE AER COMPLETĂ, CU PISTON DE PLASTIC, PENTRU PUNTE SAF**

COD ARTICOL : TRL1090 | COD COMANDĂ : 1101027300  
REFERINTE / DESCRIERE : 3229000700  
APLICAȚII : SAF



TRAILERLINE

**PERNĂ DE AER COMPLETĂ, CU PISTON DE PLASTIC, PENTRU PUNTE SAF**

COD ARTICOL : TRL1091 | COD COMANDĂ : 1101023300  
REFERINTE / DESCRIERE : 3229003100  
APLICAȚII : SAF

SAF



TRAILERLINE

### PERNĂ DE AER FĂRĂ PISTON, PENTRU PUNTE SAF

COD ARTICOL : TRL1109 | COD COMANDĂ : 1101018300  
REFERINTE / DESCRIERE : 4284300600  
APLICAȚII : SAF



TRAILERLINE

### PERNĂ DE AER COMPLETĂ, CU PISTON DE PLASTIC, PENTRU PUNTE SAF

COD ARTICOL : TRL1167 | COD COMANDĂ : 1101033300  
REFERINTE / DESCRIERE : 3229003900  
APLICAȚII : SAF



TRAILERLINE

### PERNĂ DE AER COMPLETĂ, CU PISTON DE PLASTIC, PENTRU PUNTE SAF

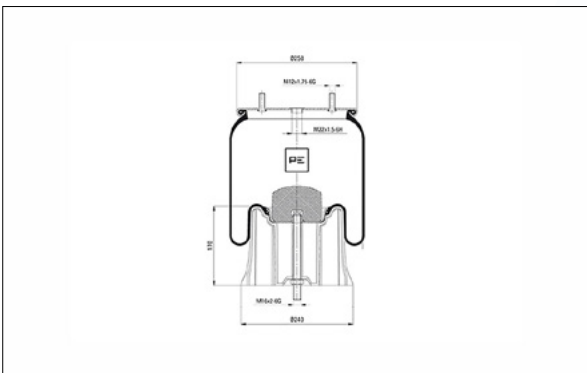
COD ARTICOL : TRL1181 | COD COMANDĂ : 1101022300  
REFERINTE / DESCRIERE : 3229003800  
APLICAȚII : SAF



TRAILERLINE

### PERNĂ DE AER PUNTE LIFTANTĂ SAF, PRINDERE ÎN CRUCE

COD ARTICOL : TRL1578 | COD COMANDĂ : 1101020300  
REFERINTE / DESCRIERE : 4229100400  
APLICAȚII : SAF



TRAILERLINE

### PERNĂ DE AER SAF 2621V

COD ARTICOL : TRL1601 | COD COMANDĂ : 1101048300  
REFERINTE / DESCRIERE : 3229003800  
APLICAȚII : SAF



TRAILERLINE

### AMORTIZOR PUNTE SAF

COD ARTICOL : 668204 | COD COMANDĂ : 1102012300  
REFERINTE / DESCRIERE : 2376007200; 2376007201  
APLICAȚII : SAF



TRAILERLINE

**AMORTIZOR PUNTE SAF**

COD ARTICOL : 668235 | COD COMANDĂ : 1102016300  
 REFERINTE / DESCRIERE : 2376001001  
 APLICAȚII : SAF



TRAILERLINE

**AMORTIZOR PUNTE SAF**

COD ARTICOL : 668254 | COD COMANDĂ : 1102017300  
 REFERINTE / DESCRIERE : 2376000500  
 APLICAȚII : SAF



TRAILERLINE

**AMORTIZOR PUNTE SAF**

COD ARTICOL : 668267 | COD COMANDĂ : 1102005300  
 REFERINTE / DESCRIERE : 2376003100  
 APLICAȚII : SAF



TRAILERLINE

**AMORTIZOR PUNTE SAF**

COD ARTICOL : 668272 | COD COMANDĂ : 1102009300  
 REFERINTE / DESCRIERE : 2376002200  
 APLICAȚII : SAF



TRAILERLINE

**AMORTIZOR PUNTE SAF**

COD ARTICOL : 668391 | COD COMANDĂ : 1102007300  
 REFERINTE / DESCRIERE : 2376007002  
 APLICAȚII : SAF



TRAILERLINE

**AMORTIZOR PUNTE SAF**

COD ARTICOL : 668392 | COD COMANDĂ : 1102010300  
 REFERINTE / DESCRIERE : 2376007101  
 APLICAȚII : SAF

SAF



SAF

### AMORTIZOR SAF INTRADISC

COD ARTICOL : 2376007301 | COD COMANDĂ : 1102002101  
 REFERINTE / DESCRIERE : 2376007301  
 APLICAȚII : SAF Intradisc



PE

### BUÇȘĂ ARC 30X68X104

COD ARTICOL : 064.039-00A | COD COMANDĂ : 1104005302  
 REFERINTE / DESCRIERE : 4177301000  
 APLICAȚII : SAF



PE

### BUÇȘĂ BRAȚ INTRADISC

COD ARTICOL : 063.055-00A | COD COMANDĂ : 1105006302  
 REFERINTE / DESCRIERE : 4177302800  
 APLICAȚII : SAF



PE

### CAMERĂ FRÂNĂRE 16/24" DISC

COD ARTICOL : 066.449-10A | COD COMANDĂ : 1304004302  
 REFERINTE / DESCRIERE : 4454107764  
 APLICAȚII : SAF



PE

### SUPAPĂ CÂNTAR PERNE

COD ARTICOL : 084.601-00A | COD COMANDĂ : 1301001302  
 REFERINTE / DESCRIERE : 4640060027;612035021  
 APLICAȚII : SAF



TRAILERLINE

**DISC DE FRÂNĂ PENTRU MERCEDES ACTROS**

COD ARTICOL : TRL1092 | COD COMANDĂ : 1001007300  
 REFERINTE / DESCRIERE : MB - 9424230012;  
 Ø430 x 132,5 x 45 / 12 gauri  
 APLICAȚII : Mercedes Actros 1 /MP2/MP3/MP 4



TRAILERLINE

**DISC DE FRÂNĂ PENTRU MERCEDES ACTROS**

COD ARTICOL : TRL1103 | COD COMANDĂ : 1001013300  
 REFERINTE / DESCRIERE : MB - 9434210312;  
 Ø430 x 143,5 x 45 / 10 gauri  
 APLICAȚII : Mercedes Actros MP2/MP3/MP 4



PE

**ȘURUB DISC DE FRÂNĂ**

COD ARTICOL : 010.170-00A | COD COMANDĂ : 1015005302  
 REFERINTE / DESCRIERE : MB 910105014019  
 APLICAȚII : Mercedes Actros 1 /MP2/MP3/MP 4



TRAILERLINE

**SET PLĂCUȚE DE FRÂNĂ FAȚĂ VWA 29246**

COD ARTICOL : TRL29246 | COD COMANDĂ : 1003246300  
 REFERINTE / DESCRIERE : WVA 29246  
 APLICAȚII : Mercedes Actros MP4



TRAILERLINE

**SET PLĂCUȚE DE FRÂNĂ SPATE**

COD ARTICOL : TRL29244 | COD COMANDĂ : 1003244300  
 REFERINTE / DESCRIERE : WVA 29244  
 APLICAȚII : Mercedes Actros MP4



PE

**SET PLĂCUȚE DE FRÂNĂ TIP KNORR SN7**

COD ARTICOL : 086.300-50A | COD COMANDĂ : 1003202302  
 REFERINTE / DESCRIERE : WVA 29202  
 APLICAȚII : Mercedes Actros 1 / MP2 / MP3; MAN TGA/TGS/TGX,  
 Scania S4/ P,R,T , Iveco Stralis, BPW, SAF



PE

### KIT REPARAȚIE ETRIER KNORR - ELEMENTE PRESARE, FĂRĂ GULER

COD ARTICOL : 066.702-00A | COD COMANDĂ : 1007002302

REFERINTE / DESCRIERE : 0004204882

APLICAȚII : Mercedes Actros 1 / MP2 / MP3; MAN TGA/TGS/TGX, Scania S4/ P,R,T , Iveco Stralis, BPW, SAF



PE

### KIT REPARAȚIE ETRIER KNORR - ELEMENTE PRESARE, CU GULER

COD ARTICOL : 066.705-00A | COD COMANDĂ : 1007001302

REFERINTE / DESCRIERE : 0004202382

APLICAȚII : Mercedes Actros 1 / MP2 / MP3; MAN TGA/TGS/TGX, Scania S4/ P,R,T , Iveco Stralis, BPW, SAF



PE

### KIT REPARAȚIE ETRIER KNORR - CULISARE ȘI GARNITURI

COD ARTICOL : 066.265-00A | COD COMANDĂ : 1007003302

REFERINTE / DESCRIERE : 0004204682

APLICAȚII : Mercedes Actros 1 / MP2 / MP3; MAN TGA/TGS/TGX, Scania S4/ P,R,T , Iveco Stralis, BPW, SAF



PE

### KIT REPARAȚIE ETRIER KNORR - CULISARE ȘI GARNITURI

COD ARTICOL : 066.716-00A | COD COMANDĂ : 1007004302

REFERINTE / DESCRIERE : 0004205082

APLICAȚII : Mercedes Actros 1 / MP2 / MP3; MAN TGA/TGS/TGX, Scania S4/ P,R,T , Iveco Stralis, BPW, SAF



PE

### KIT REPARAȚIE ETRIER KNORR - CULISARE ȘI GARNITURI

COD ARTICOL : 066.300-00A | COD COMANDĂ : 1007005302

REFERINTE / DESCRIERE : 0004202982

APLICAȚII : Mercedes Actros 1 / MP2 / MP3; MAN TGA/TGS/TGX, Scania S4/ P,R,T , Iveco Stralis, BPW, SAF



TRUCKTECHNIC

### KIT REPARAȚIE ETRIER KNORR - CULISARE ȘI GARNITURI

COD ARTICOL : CKSK6 | COD COMANDĂ : 1007006304

REFERINTE / DESCRIERE : K067417K50

APLICAȚII : Mercedes Actros 1 / MP2 / MP3; MAN TGA/TGS/TGX, Scania S4/ P,R,T , Iveco Stralis, BPW, SAF





TRAILERLINE

**PERNĂ DE AER COMPLETĂ CU PISTON DE PLASTIC, PENTRU PUNTE MERCEDES**

COD ARTICOL : TRL1035 | COD COMANDĂ : 1101012300  
REFERINTE / DESCRIERE : A 946 328 14 01  
APLICAȚII : Axă Mercedes DCA; DLS / JOST



TRAILERLINE

**PERNĂ DE AER COMPLETĂ CU PISTON DE OȚEL PENTRU MB ACTROS/AXOR**

COD ARTICOL : TRL1042 | COD COMANDĂ : 1101025300  
REFERINTE / DESCRIERE : A 942 320 23 21  
APLICAȚII : Mercedes Actros 1 /MP2



TRAILERLINE

**PERNĂ DE AER SPATE, COMPLETĂ, CU PISTON DE OȚEL, PENTRU MB ACTROS/ AXOR/ ATEGO**

COD ARTICOL : TRL1123 | COD COMANDĂ : 1101042300  
REFERINTE / DESCRIERE : A 942 320 02 21  
APLICAȚII : Mercedes Actros 1 /MP2



TRAILERLINE

**PERNĂ DE AER SPATE, COMPLETĂ, CU PISTON DE OȚEL PENTRU MERCEDES ACTROS MP2/MP3**

COD ARTICOL : TRL1170 | COD COMANDĂ : 1101041300  
REFERINTE / DESCRIERE : A 942 320 01 21  
APLICAȚII : Mercedes Actros 1 /MP2



PE

**TENDON V**

COD ARTICOL : 013.371-00A | COD COMANDĂ : 1107001302  
REFERINTE / DESCRIERE : MB - 9423501505;  
622 / 520 / Ø25 x 152 x 24 / 4,5°  
APLICAȚII : Mercedes Actros 1 /MP2/MP3/MP 4



PE

**TENDON V**

COD ARTICOL : 013.382-00A | COD COMANDĂ : 1107002302  
REFERINTE / DESCRIERE : MB - 9423500805;  
622 / 520 / Ø25 x 152 x 24  
APLICAȚII : Mercedes Actros 1 /MP2/MP3/MP 4



PE

### TENDON SUSPENSIE

COD ARTICOL : 013.351-00A | COD COMANDĂ : 1106002302  
 REFERINTE / DESCRIERE : 9483501205  
 APLICAȚII : MERCEDES Actros



PE

### BUÇȘĂ BARĂ STABILIZATOARE 40X0

COD ARTICOL : 013.207-00A | COD COMANDĂ : 1102008302  
 REFERINTE / DESCRIERE : 3237985  
 APLICAȚII : MERCEDES



PE

### RULMENT ROATĂ

COD ARTICOL : 070.950-10A | COD COMANDĂ : 1202006302  
 REFERINTE / DESCRIERE : 60 x 130 x 48,5 mm / VKHB 2227  
 APLICAȚII : Mercedes Actros 1 /MP2/MP3/MP 4



PE

### RULMENT ROATĂ

COD ARTICOL : 070.960-10A | COD COMANDĂ : 1202007302  
 REFERINTE / DESCRIERE : 110 x 170 x 47 / 33 022  
 APLICAȚII : Mercedes Actros 1 /MP2/MP3/MP 4



PE

### RULMENT ROATĂ

COD ARTICOL : 070.993-10A | COD COMANDĂ : 1202008302  
 REFERINTE / DESCRIERE : 100 x 150 x 39 / 33 020  
 APLICAȚII : Mercedes Actros 1 /MP2/MP3/MP 4



PE

### SET GARNITURI BUTUC

COD ARTICOL : 011.397-00A | COD COMANDĂ : 1201015302  
 REFERINTE / DESCRIERE : MB 9403501035; 145 x 175 x 15 / 196 mm  
 APLICAȚII : Mercedes Actros 1 /MP2/MP3/MP 4



PE

**ROATĂ POLARA**

COD ARTICOL : 016.191-00A | COD COMANDĂ : 1011002302  
 REFERINTE / DESCRIERE : 9423560015  
 APLICAȚII : MERCEDES MP4



PE

**PREZON ROATĂ M18X1.5X55**

COD ARTICOL : 017.150-00A | COD COMANDĂ : 1204035302  
 REFERINTE / DESCRIERE : MB - 9704010071;  
 M18 x 1.5; Lungime - 55 mm  
 APLICAȚII : Mercedes Actros 1 /MP2/MP3/MP 4



PE

**PREZON ROATĂ M18X1.5X68**

COD ARTICOL : 017.146-00A | COD COMANDĂ : 1204036302  
 REFERINTE / DESCRIERE : MB - 0004012371;  
 M18 x 1.5; Lungime - 68 mm  
 APLICAȚII : Mercedes Actros 1 /MP2/MP3/MP 4



PE

**PREZON ROATĂ M 22 X 1,5 X 86**

COD ARTICOL : 017.009-00A | COD COMANDĂ : 1204018302  
 REFERINTE / DESCRIERE : 9484010271  
 APLICAȚII : MERCEDES Actros



PE

**PREZON ROATĂ M 22 X 1,5 X 80**

COD ARTICOL : 017.064-00A | COD COMANDĂ : 1204034302  
 REFERINTE / DESCRIERE : 3894010071  
 APLICAȚII : MERCEDES Actros



PE

**PREZON ROATĂ M22X1.5X110**

COD ARTICOL : 017.058-30A | COD COMANDĂ : 1204037302  
 REFERINTE / DESCRIERE : 3814010771  
 APLICAȚII : MERCEDES Actros



PE

### PREZON ROATĂ M22X1.5X98

COD ARTICOL : 017.071-00A | COD COMANDĂ : 1204040302  
 REFERINTE / DESCRIERE : 3814010571  
 APLICAȚII : MERCEDES Actros



PE

### KIT REPARAȚIE PIVOȚI

COD ARTICOL : 011.143-00A | COD COMANDĂ : 1404001302  
 REFERINTE / DESCRIERE : 0003301319  
 APLICAȚII : MERCEDES Actros



PE

### KIT REPARAȚIE PIVOȚI

COD ARTICOL : 011.550-00A | COD COMANDĂ : 1404002302  
 REFERINTE / DESCRIERE : 3463300219  
 APLICAȚII : MERCEDES Actros MP2/MP3



PE

### KIT REPARAȚIE PIVOȚI - SUPERIOR

COD ARTICOL : 011.330-00A | COD COMANDĂ : 1404006302  
 REFERINTE / DESCRIERE : 3463300019  
 APLICAȚII : MERCEDES Actros



PE

### BARĂ DIRECȚIE LONGITUDINALĂ

COD ARTICOL : 012.083-00A | COD COMANDĂ : 1401002302  
 REFERINTE / DESCRIERE : MB - 0024604805; 875 x Ø40 mm  
 APLICAȚII : Mercedes Actros 1 / MP2 / MP3



PE

### BARĂ DIRECȚIE LONGITUDINALĂ

COD ARTICOL : 012.010-00A | COD COMANDĂ : 1401001302  
 REFERINTE / DESCRIERE : 0024609605  
 APLICAȚII : MERCEDES Actros



PE

**BARĂ DIRECȚIE LONGITUDINALĂ**

COD ARTICOL : 012.159-00A | COD COMANDĂ : 1401004302  
 REFERINTE / DESCRIERE : 0024604605  
 APLICAȚII : MERCEDES Actros



PE

**BARĂ DIRECȚIE LONGITUDINALĂ**

COD ARTICOL : 012.084-00A | COD COMANDĂ : 1401003302  
 REFERINTE / DESCRIERE : 0024604405  
 APLICAȚII : MERCEDES Actros



PE

**BARĂ DIRECȚIE TRANSVERSALĂ**

COD ARTICOL : 012.181-00A | COD COMANDĂ : 1402001302  
 REFERINTE / DESCRIERE : MB - 9423300703; 1735 x Ø52 mm  
 APLICAȚII : Mercedes Actros 1 / MP2 / MP3



PE

**LEVIER DIRECȚIE**

COD ARTICOL : 012.208-00A | COD COMANDĂ : 1401011302  
 REFERINTE / DESCRIERE : 34601805  
 APLICAȚII : MERCEDES Actros



PE

**LEVIER DIRECȚIE INTERMEDIAR**

COD ARTICOL : 012.177-00A | COD COMANDĂ : 1401012302  
 REFERINTE / DESCRIERE : 0024600505  
 APLICAȚII : MERCEDES Actros



PE

**CAP DE BARĂ DREAPTA - LUNGIME 115 MM**

COD ARTICOL : 012.009-00A | COD COMANDĂ : 1403002302  
 REFERINTE / DESCRIERE : MB - 0014603848;  
 M30x1,5x115/Ø28,6 mm; cu filet pe dreapta  
 APLICAȚII : Mercedes Actros 1 /MP2/MP3/MP 4

MERCEDES

2018



PE

### CAP DE BARĂ STÂNGA - LUNGIM 120 MM

COD ARTICOL : 012.070-00A | COD COMANDĂ : 1403005302  
 REFERINTE / DESCRIERE : 0014602348;  
 M30x1,5x120/Ø30,0; cu filet pe stanga  
 APLICAȚII : MERCEDES Actros



PE

### CAP DE BARĂ DREAPTA - LUNGIME 120 MM

COD ARTICOL : 012.069-00A | COD COMANDĂ : 1403004302  
 REFERINTE / DESCRIERE : 0004602848;  
 M30x1,5x120/Ø30,0; cu filet pe dreapta  
 APLICAȚII : MERCEDES Actros



PE

### CAP DE BARĂ STÂNGA - LUNGIME 120 MM

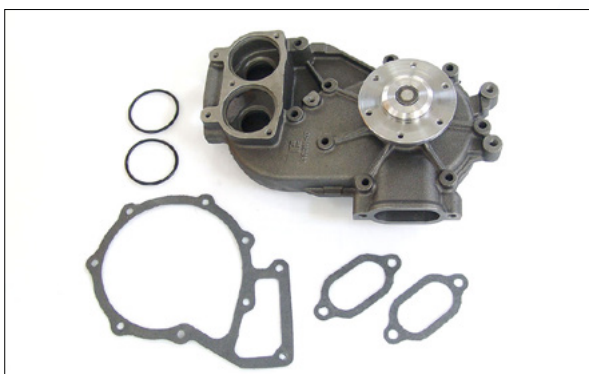
COD ARTICOL : 012.057-00A | COD COMANDĂ : 1403003302  
 REFERINTE / DESCRIERE : 0013300135;  
 M30x1,5x120/Ø26,0; cu filet pe stanga  
 APLICAȚII : MERCEDES Actros



PE

### CAP DE BARĂ DREAPTA - LUNGIME 125 MM

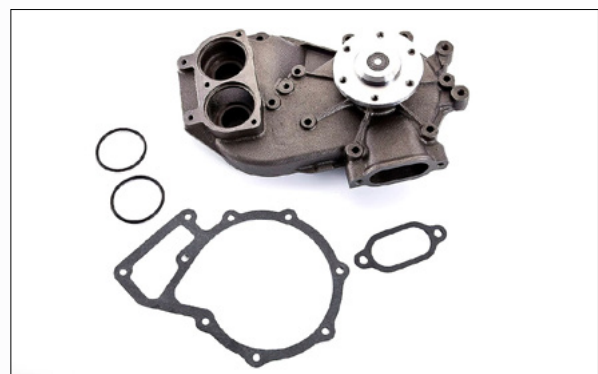
COD ARTICOL : 012.076-00A | COD COMANDĂ : 1403015302  
 REFERINTE / DESCRIERE : 0014607648; M30x1,5x125/Ø32,0  
 APLICAȚII : MERCEDES Actros



PE

### POMPĂ DE APĂ

COD ARTICOL : 010.598-00A | COD COMANDĂ : 2901001302  
 REFERINTE / DESCRIERE : MB - 5422002001; Diametru la furtun - 125 mm; Conexiune pentru retarder  
 APLICAȚII : Mercedes Actros 1 /MP2/MP3/MP 4



PE

### POMPĂ DE APĂ

COD ARTICOL : 010.599-00A | COD COMANDĂ : 2901002302  
 REFERINTE / DESCRIERE : MB - 5412001201; de la nr motor 019 798; Fara conexiune pentru retarder  
 APLICAȚII : Mercedes Actros 1 /MP2/MP3/MP 4



PE

**POMPĂ DE APĂ**

COD ARTICOL : 010.728-00A | COD COMANDĂ : 2901003302  
 REFERINTE / DESCRIERE : 5422002401  
 APLICAȚII : MERCEDES MP4



PE

**VOLANTĂ**

COD ARTICOL : 010.050-00A | COD COMANDĂ : 2708004302  
 REFERINTE / DESCRIERE : 5410300105  
 APLICAȚII : MERCEDES MP4



PE

**VOLANTĂ**

COD ARTICOL : 010.579-00A | COD COMANDĂ : 2708003302  
 REFERINTE / DESCRIERE : 4570300605  
 APLICAȚII : MERCEDES Actros



PE

**RULMENT VOLANTĂ**

COD ARTICOL : 010.042-00A | COD COMANDĂ : 2708001302  
 REFERINTE / DESCRIERE : 0049812125  
 APLICAȚII : MERCEDES MP4



PE

**FURCĂ AMBREIAJ**

COD ARTICOL : 010.190-00A | COD COMANDĂ : 2705001302  
 REFERINTE / DESCRIERE : 6552501513  
 APLICAȚII : MERCEDES Actros / MP4



PE

**BLOC DE LUMINI**

COD ARTICOL : 010.066-00A | COD COMANDĂ : 1512005302  
 REFERINTE / DESCRIERE : MB - 0085450124  
 APLICAȚII : Mercedes Actros 1/2/3 , Atego, Axor, Eonic



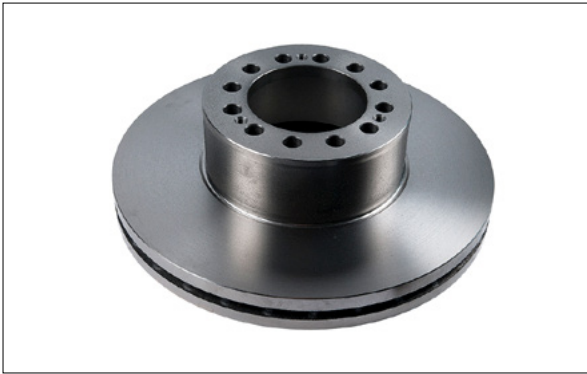
PE

## DISPERSOR STOP STÂNGA / DREAPTA

COD ARTICOL : 010.296-00A | COD COMANDĂ : 1501042302  
 REFERINTE / DESCRIERE : 6 camere; Latime  
 - 130 mm; Lungime - 370 mm  
 APLICAȚII : Mercedes Actros MP4







TRAILERLINE

**DISC DE FRÂNĂ AXĂ FAȚĂ/LIFTANTĂ  
PENTRU MAN TGA/TGS/TGX/TGM**

COD ARTICOL : TRL1094 | COD COMANDĂ : 1001008300  
REFERINTE / DESCRIERE : MAN - 81.50803.0046  
APLICAȚII : MAN TGA/TGS/TGX/TGM



TRAILERLINE

**DISC DE FRÂNĂ SPATE PENTRU  
MAN TGA/TGS/TGX/TGM**

COD ARTICOL : TRL1096 | COD COMANDĂ : 1001009300  
REFERINTE / DESCRIERE : MAN - 81.50803.3041  
APLICAȚII : MAN TGA/TGS/TGX/TGM



PE

**SET PLĂCUȚE DE FRÂNĂ  
WVA 29083/29030**

COD ARTICOL : 086.302-50A | COD COMANDĂ : 1003083302  
REFERINTE / DESCRIERE : 81508205005  
APLICAȚII : MAN TGA - sistem de frânare Lucas



PE

**SET PLĂCUȚE DE FRÂNĂ  
WVA 29202/29108**

COD ARTICOL : 086.300-50A | COD COMANDĂ : 1003202302  
REFERINTE / DESCRIERE : 81508206056  
APLICAȚII : MAN TGX (2013-), TGS, TGA, TG



PE

**KIT REPARAȚIE ETRIER KNORR -  
ELEMENTE PRESARE, FĂRĂ GULER**

COD ARTICOL : 066.702-00A | COD COMANDĂ : 1007002302  
REFERINTE / DESCRIERE : 81508226032  
APLICAȚII : BPW, DAF, MAN, Mercedes, SAF



PE

**KIT REPARAȚIE ETRIER KNORR -  
ELEMENTE PRESARE, CU GULER**

COD ARTICOL : 066.705-00A | COD COMANDĂ : 1007001302  
REFERINTE / DESCRIERE : 81508226031  
APLICAȚII : BPW, DAF, MAN, Mercedes, SAF



PE

### KIT REPARAȚIE ETRIER KNORR - CULISARE ȘI GARNITURI

COD ARTICOL : 066.265-00A | COD COMANDĂ : 1007003302  
REFERINTE / DESCRIERE : 81508226037  
APLICAȚII : BPW, Iveco, MAN, Mercedes, SAF, DAF



PE

### KIT REPARAȚIE ETRIER KNORR - CULISARE ȘI GARNITURI

COD ARTICOL : 066.300-00A | COD COMANDĂ : 1007005302  
REFERINTE / DESCRIERE : 81508226023  
APLICAȚII : BPW, Iveco, MAN, Mercedes



TRUCKTECHNIC

### KIT REPARAȚIE ETRIER KNORR - CULISARE ȘI GARNITURI

COD ARTICOL : CKSK6 | COD COMANDĂ : 1007006304  
REFERINTE / DESCRIERE : K067417K50  
APLICAȚII : MAN TGA/TGS/TGX, Mercedes Actros 1 / MP2 / MP3,  
DAF XF95/105/106Scania S4/ P,R,T , Iveco Stralis, BPW, SAF



TRAILERLINE

### SET GARNITURI PRAF ETRIER MERITOR

COD ARTICOL : TRL1629 | COD COMANDĂ : 1007016300  
REFERINTE / DESCRIERE : 81508026016  
APLICAȚII : MAN, Meritor



TRAILERLINE

### PERNĂ DE AER COMPLETĂ CU PISTON DE PLASTIC, PENTRU MAN

COD ARTICOL : TRL1051 | COD COMANDĂ : 1101029300  
REFERINTE / DESCRIERE : MAN | 81.43600.6036  
APLICAȚII : MAN TGA/TGS/TGX/TGM



TRAILERLINE

### PERNĂ DE AER SPATE SPRE FAȚĂ, FĂRĂ PISTON, PENTRU MAN TGA

COD ARTICOL : TRL1135 | COD COMANDĂ : 1101036300  
REFERINTE / DESCRIERE : MAN | 81.43601.0152  
APLICAȚII : MAN TGA/TGS/TGX/TGM



TRAILERLINE

**PERNĂ DE AER SPATE SPRE FAȚĂ, FĂRĂ PISTON, PENTRU MAN TGA**

COD ARTICOL : TRL1169 | COD COMANDĂ : 1101032300  
REFERINTE / DESCRIERE : MAN | 81.43600.6037  
APLICAȚII :



PE

**TENDON SUSPENSIE**

COD ARTICOL : 033.015-00A | COD COMANDĂ : 1106008302  
REFERINTE / DESCRIERE : 81432206236  
APLICAȚII : MAN TGA/TGX/TGS



PE

**TENDON SUSPENSIE**

COD ARTICOL : 033.070-00A | COD COMANDĂ : 1106003302  
REFERINTE / DESCRIERE : 81432206229  
APLICAȚII : MAN TGA/TGX/TGS



PE

**TENDON SUSPENSIE**

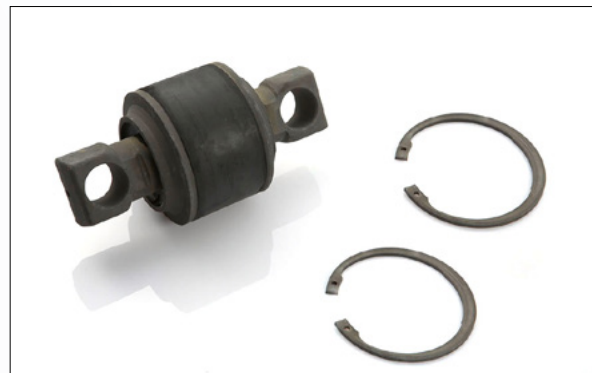
COD ARTICOL : 033.170-00A | COD COMANDĂ : 1106004302  
REFERINTE / DESCRIERE : 81432206247  
APLICAȚII : MAN TGA/TGX/TGS



PE

**TENDON SUSPENSIE LONGITUDINAL 570 MM**

COD ARTICOL : 033.013-00A | COD COMANDĂ : 1108001302  
REFERINTE / DESCRIERE : 81432206096  
APLICAȚII : MAN TGA/TGX/TGS



PE

**BUCȘĂ TENDON V**

COD ARTICOL : 033.050-00A | COD COMANDĂ : 1105002302  
REFERINTE / DESCRIERE : 81432706126  
APLICAȚII : MAN TGA/TGX/TGS



PE

### BARĂ DIRECȚIE LONGITUDINALĂ

COD ARTICOL : 032.070-00A | COD COMANDĂ : 1401005302  
 REFERINTE / DESCRIERE : 81466116197  
 APLICAȚII : MAN TGA/TGX/TGS



PE

### BARĂ DIRECȚIE TRANSVERSALĂ

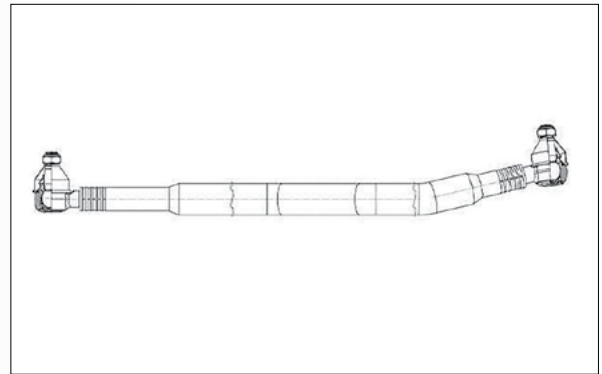
COD ARTICOL : 032.060-00A | COD COMANDĂ : 1402002302  
 REFERINTE / DESCRIERE : 81467116725  
 APLICAȚII : MAN TGA/TGX/TGS



PE

### BARĂ DIRECȚIE TRANSVERSALĂ

COD ARTICOL : 032.083-00A | COD COMANDĂ : 1402003302  
 REFERINTE / DESCRIERE : 81467116921  
 APLICAȚII : MAN TGA/TGX/TGS



PE

### LEVIER COMANDA

COD ARTICOL : 032.007-00A | COD COMANDĂ : 1402008302  
 REFERINTE / DESCRIERE : 81466116161  
 APLICAȚII : MAN TGA/TGX/TGS



PE

### CAP DE BARĂ STÂNGA - LUNGIME 120 MM

COD ARTICOL : 032.042-00A | COD COMANDĂ : 1403007302  
 REFERINTE / DESCRIERE : 81953010084;  
 M30x1,5x120/Ø30,0; cu filet pe stanga  
 APLICAȚII : MAN TGA/TGX/TGS



PE

### CAP DE BARĂ DREAPTA - LUNGIME 120 MM

COD ARTICOL : 032.041-00A | COD COMANDĂ : 1403006302  
 REFERINTE / DESCRIERE : 81953016275;  
 M30x1,5x120/Ø30,0; cu filet pe dreapta  
 APLICAȚII : MAN TGA/TGX/TGS



PE



PE

**CAP DE BARĂ STÂNGA - LUNGIME 140 MM**

COD ARTICOL : 032.089-00A | COD COMANDĂ : 1403018302  
 REFERINTE / DESCRIERE : 81953016276;  
 M30x1,5x140/Ø30,0; cu filet pe stanga  
 APLICAȚII : MAN TGA/TGX/TGS

**CAP DE BARĂ DREAPTA  
 - LUNGIME 140 MM**

COD ARTICOL : 032.088-00A | COD COMANDĂ : 1403016302  
 REFERINTE / DESCRIERE : 81953016286;  
 M30x1,5x140/Ø30,0; cu filet pe dreapta  
 APLICAȚII : MAN TGA/TGX/TGS



PE

**KIT REPARAȚIE PIVOȚI**

COD ARTICOL : 031.320-00A | COD COMANDĂ : 1404003302  
 REFERINTE / DESCRIERE : 81363056004  
 APLICAȚII : MAN TGA/TGX/TGS



PE

**PIULIȚĂ DE ROATĂ M18X1.5X25**

COD ARTICOL : 037.062-00A | COD COMANDĂ : 1204025302  
 REFERINTE / DESCRIERE : 81455030029  
 APLICAȚII : MAN TGA/TGX/TGS



PE

**PIULIȚĂ DE ROATĂ M20X1.5X26**

COD ARTICOL : 037.063-00A | COD COMANDĂ : 1204027302  
 REFERINTE / DESCRIERE : 81455030030  
 APLICAȚII : MAN TGA/TGX/TGS



PE

**PREZON DE ROATĂ M22X1.5X65**

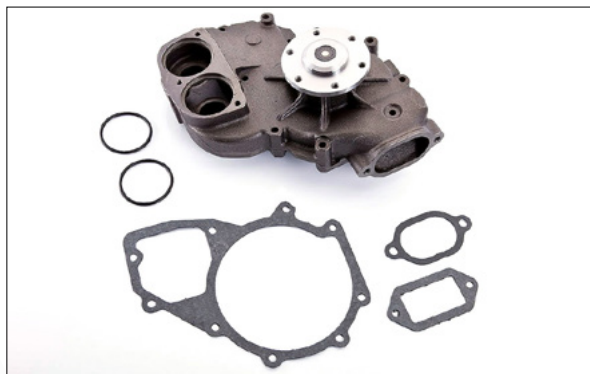
COD ARTICOL : 037.092-00A | COD COMANDĂ : 1204038302  
 REFERINTE / DESCRIERE : 81455010129  
 APLICAȚII : MAN TGA/TGX/TGS



PE

### PREZON DE ROATĂ M22X15/38 X 110

COD ARTICOL : 037.025-00A | COD COMANDĂ : 1204041302  
 REFERINTE / DESCRIERE : 81455010141  
 APLICAȚII : MAN TGA/TGX/TGS



PE

### POMPĂ DE APĂ

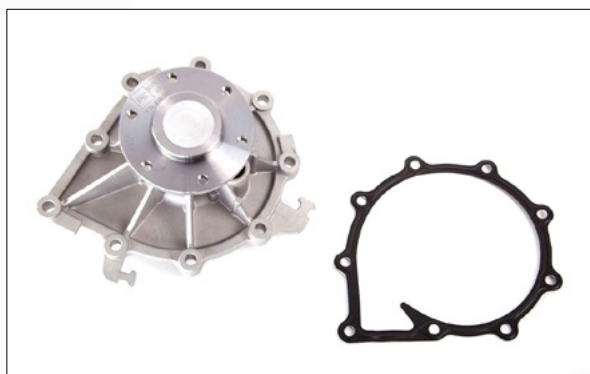
COD ARTICOL : 030.901-00A | COD COMANDĂ : 2901004302  
 REFERINTE / DESCRIERE : MAN - 51065006426  
 APLICAȚII : MAN TGA/TGX/TGS



PE

### POMPĂ DE APĂ

COD ARTICOL : 030.917-00A | COD COMANDĂ : 2901005302  
 REFERINTE / DESCRIERE : MAN - 51065007089  
 APLICAȚII : MAN TGA/TGX/TGS



PE

### POMPĂ DE APĂ

COD ARTICOL : 030.918-00A | COD COMANDĂ : 2901006302  
 REFERINTE / DESCRIERE : MAN - 51065006675  
 APLICAȚII : MAN TGA/TGX/TGS



PE

### FURCĂ AMBREIAJ

COD ARTICOL : 030.163-00A | COD COMANDĂ : 2705004302  
 REFERINTE / DESCRIERE : MAN - 81305600079  
 APLICAȚII : MAN TGA/TGX/TGS/TGM/TGL; DAF XF105



PE

### FURCĂ AMBREIAJ

COD ARTICOL : 030.161-00A | COD COMANDĂ : 2705003302  
 REFERINTE / DESCRIERE : MAN - 81324110007  
 APLICAȚII : MAN TGA/TGX/TGS



PE

**VOLANTĂ 430 / Ø 488 / Ø47**

COD ARTICOL : 030.416-00A | COD COMANDĂ : 2708002302  
 REFERINTE / DESCRIERE : MAN - 51023015210; Diametru - 488 mm; Diametru flanșă - 47 mm; Număr de dinți - 160  
 APLICAȚII : MAN TGX/TGS



PE

**RACORD FLEXIBIL EVACUARE PENTRU MAN**

COD ARTICOL : 039.209-00A | COD COMANDĂ : 2603001302  
 REFERINTE / DESCRIERE : MAN - 81152100084; 110x376/430 mm; Diam - 106 mm  
 APLICAȚII : MAN TGA/TGX/TGS



PE

**RACORD FLEXIBIL EVACUARE PENTRU MAN**

COD ARTICOL : 039.210-00A | COD COMANDĂ : 2603002302  
 REFERINTE / DESCRIERE : MAN - 81152100086; 110x420/490 mm; Diam - 106 mm  
 APLICAȚII : MAN TGA/TGX/TGS



PE

**CILINDRU RABATARE CABINĂ**

COD ARTICOL : 033.652-00A | COD COMANDĂ : 2211001302  
 REFERINTE / DESCRIERE : MAN - 81417236124; Lungime - 940 mm; Diametru - 50 mm; Presiune de lucru - 250 bar  
 APLICAȚII : MAN TGA/TGX/TGS



PE

**POMPĂ RABATARE CABINĂ**

COD ARTICOL : 033.600-00A | COD COMANDĂ : 2216001302  
 REFERINTE / DESCRIERE : MAN - 85417236020; 130 x 123 x 87 x M12x1,5 / M12x1,5 mm  
 APLICAȚII : MAN TGA/TGX/TGS



PE

**BLOC DE LUMINI MAN**

COD ARTICOL : 030.042-00A | COD COMANDĂ : 1512001302  
 REFERINTE / DESCRIERE : MAN - 81255090124  
 APLICAȚII : MAN TGA/TGX/TGS



VIGNAL

**LAMPĂ STOP STÂNGA LC8 MAN**

COD ARTICOL : 156200 | COD COMANDĂ : 1501043130  
 REFERINTE / DESCRIERE : 81252256544  
 APLICAȚII : MAN TGA/TGX/TGS



VIGNAL

**LAMPĂ STOP DREAPTA LC8 MAN**

COD ARTICOL : 156210 | COD COMANDĂ : 1501042130  
 REFERINTE / DESCRIERE : 81252256545  
 APLICAȚII : MAN TGA/TGX/TGS



MAN

2018





PE

**DISC DE FRÂNĂ FAȚĂ/SPATE,  
CU KIT DE MONTAJ**

COD ARTICOL : 106.203-80A | COD COMANDĂ : 1001015302  
REFERINTE / DESCRIERE : DAF - 1812582;  
Diametru - 432 mm; Grosime - 45 mm  
APLICAȚII : DAF XF 95/ 105 / 106



PE

**SET PLĂCUȚE DE FRÂNĂ TIP KNORR SN7**

COD ARTICOL : 086.300-50A | COD COMANDĂ : 1003202302  
REFERINTE / DESCRIERE : WVA 29202  
APLICAȚII : DAF CF85 / LF45 / LF55 / 95 XF / XF 95 / XF 105/ XF 106



PE

**KIT REPARAȚIE ETRIER KNORR -  
ELEMENTE PRESARE, FĂRĂ GULER**

COD ARTICOL : 066.702-00A | COD COMANDĂ : 1007002302  
REFERINTE / DESCRIERE : 0004204882  
APLICAȚII : DAF XF95/105/106



PE

**KIT REPARAȚIE ETRIER KNORR -  
ELEMENTE PRESARE, CU GULER**

COD ARTICOL : 066.705-00A | COD COMANDĂ : 1007001302  
REFERINTE / DESCRIERE : 0004202382  
APLICAȚII : DAF XF95/105/106



PE

**KIT REPARAȚIE ETRIER KNORR  
- CULISARE ȘI GARNITURI**

COD ARTICOL : 066.265-00A | COD COMANDĂ : 1007003302  
REFERINTE / DESCRIERE : 0004204682  
APLICAȚII : DAF XF95/105/106



PE

**KIT REPARAȚIE ETRIER KNORR  
- CULISARE ȘI GARNITURI**

COD ARTICOL : 066.716-00A | COD COMANDĂ : 1007004302  
REFERINTE / DESCRIERE : 0004205082  
APLICAȚII : DAF XF95/105/106



PE

### KIT REPARAȚIE ETRIER KNORR - CULISARE ȘI GARNITURI

COD ARTICOL : 066.300-00A | COD COMANDĂ : 1007005302  
REFERINTE / DESCRIERE : 0004202982  
APLICAȚII : DAF XF95/105/106



TRUCKTECHNIC

### KIT REPARAȚIE ETRIER KNORR - CULISARE ȘI GARNITURI

COD ARTICOL : CKSK6 | COD COMANDĂ : 1007006304  
REFERINTE / DESCRIERE : K067417K50  
APLICAȚII : DAF XF95/105/106



TRAILERLINE

### AMORTIZOR SPATE PT DAF 95XF/ XF95, CF75, CF85, LF55

COD ARTICOL : 668016 | COD COMANDĂ : 1102014300  
REFERINTE / DESCRIERE : 1606742, 1369711  
APLICAȚII : DAF 95XF / XF95, CF75, CF85



TRAILERLINE

### PERNĂ DE AER SPATE, COMPLETĂ, CU PISTON DE OȚEL PENTRU DAF CF/XF

COD ARTICOL : TRL1068 | COD COMANDĂ : 1101040300  
REFERINTE / DESCRIERE : DAF | 0 388 165  
APLICAȚII : DAF XF 95/ 105 / 107



PE

### TENDON SUSPENSIE

COD ARTICOL : 103.097-00A | COD COMANDĂ : 1106005302  
REFERINTE / DESCRIERE : 1261101  
APLICAȚII : DAF XF 95/ 105



PE

### TENDON V

COD ARTICOL : 103.093-00A | COD COMANDĂ : 1107003302  
REFERINTE / DESCRIERE : 1892492  
APLICAȚII : DAF XF 95/ 105



PE



PE

**BUCȘĂ BARĂ STABILIZATOARE, CAPĂT**

**BUCȘĂ BARĂ STABILIZATOARE, MIJLOC**

COD ARTICOL : 103.063-00A | COD COMANDĂ : 1102009302  
 REFERINTE / DESCRIERE : 1273279  
 APLICAȚII : DAF XF105

COD ARTICOL : 103.058-00A | COD COMANDĂ : 1102010302  
 REFERINTE / DESCRIERE : 0366351  
 APLICAȚII : DAF XF105



PE



PE

**BUCȘĂ BARĂ STABILIZATOARE, MIJLOC**

**BUCȘĂ METALICĂ**

COD ARTICOL : 103.066-00A | COD COMANDĂ : 1102011302  
 REFERINTE / DESCRIERE : 1732887  
 APLICAȚII : DAF XF105

COD ARTICOL : 103.067-00A | COD COMANDĂ : 1102012302  
 REFERINTE / DESCRIERE : 1283618  
 APLICAȚII : DAF XF105



PE



PE

**BUCȘĂ TENDON**

**PREZON ROATĂ**

COD ARTICOL : 103.074-00A | COD COMANDĂ : 1105007302  
 REFERINTE / DESCRIERE : 0689748  
 APLICAȚII : DAF XF105

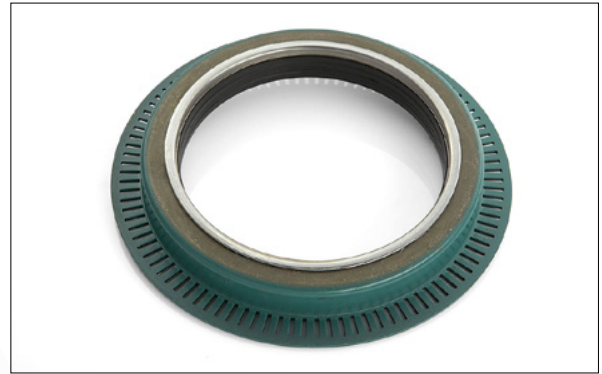
COD ARTICOL : 107.036-00A | COD COMANDĂ : 1204022302  
 REFERINTE / DESCRIERE : 1373007  
 APLICAȚII : DAF XF 95/ 105 / 106



PE

### PREZON ROATĂ

COD ARTICOL : 107.039-00A | COD COMANDĂ : 1204024302  
 REFERINTE / DESCRIERE : 1309191  
 APLICAȚII : DAF XF 95/ 105 / 106



PE

### ROATĂ POLARĂ

COD ARTICOL : 106.140-00A | COD COMANDĂ : 1011003302  
 REFERINTE / DESCRIERE : 1335063  
 APLICAȚII : DAF XF105



PE

### PIULIȚĂ ROATĂ M22X1.5X30

COD ARTICOL : 107.010-00A | COD COMANDĂ : 1204029302  
 REFERINTE / DESCRIERE : 1356737  
 APLICAȚII : DAF XF105



PE

### BARĂ DIRECȚIE LONGITUDINALĂ

COD ARTICOL : 102.022-00A | COD COMANDĂ : 1401006302  
 REFERINTE / DESCRIERE : 1395994  
 APLICAȚII : DAF XF 95/ 105



PE

### BARĂ DIRECȚIE TRANSVERSALĂ

COD ARTICOL : 102.020-00A | COD COMANDĂ : 1402004302  
 REFERINTE / DESCRIERE : 1602821  
 APLICAȚII : DAF XF 95



PE

### CAP DE BARĂ DREAPTA - LUNGIME 125 MM

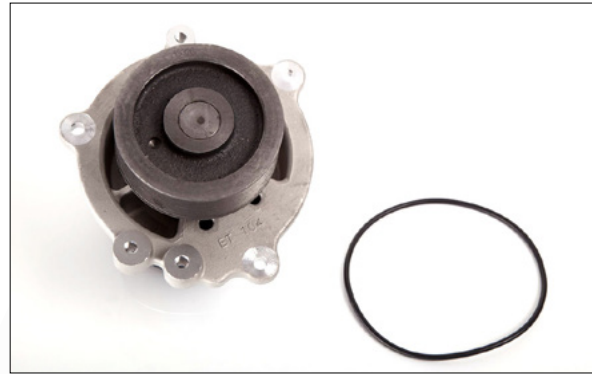
COD ARTICOL : 102.004-00A | COD COMANDĂ : 1403012302  
 REFERINTE / DESCRIERE : 1603789; M30x1,5x125/  
 Ø30,0; cu filet pe dreapta  
 APLICAȚII : DAF XF 95/ 105



PE

**CAP DE BARĂ STÂNGA - LUNGIME 125 MM**

COD ARTICOL : 102.008-00A | COD COMANDĂ : 1403013302  
 REFERINTE / DESCRIERE : 1338714; M30x1,5x125/  
 Ø30,0; cu filet pe stanga  
 APLICAȚII : DAF XF 95/ 105



PE

**POMPĂ DE APĂ**

COD ARTICOL : 100.151-00A | COD COMANDĂ : 2901007302  
 REFERINTE / DESCRIERE : 1828162  
 APLICAȚII : DAF XF105



PE

**CILINDRU RABATARE CABINĂ**

COD ARTICOL : 103.653-00A | COD COMANDĂ : 2211002302  
 REFERINTE / DESCRIERE : DAF - 1444742  
 APLICAȚII : DAF CF85 / LF45 / LF55 / 95 XF / XF 95 / XF 105



PE

**POMPĂ RABATARE CABINĂ**

COD ARTICOL : 103.600-00A | COD COMANDĂ : 2216002302  
 REFERINTE / DESCRIERE : DAF - 1914283  
 APLICAȚII : DAF CF85 / LF45 / LF55 / 95 XF / XF 95 / XF 105



PE

**BLOC DE LUMINI**

COD ARTICOL : 100.053-00A | COD COMANDĂ : 1512003302  
 REFERINTE / DESCRIERE : DAF - 1811123  
 APLICAȚII : DAF CF85 / LF45 / LF55 / 95 XF / XF 95 / XF 105



PE

**BLOC DE LUMINI**

COD ARTICOL : 100.051-00A | COD COMANDĂ : 1519001302  
 REFERINTE / DESCRIERE : DAF - 1615082  
 APLICAȚII : DAF CF85 / LF45 / LF55 / 95 XF / XF 95 / XF 105



PE

## PROIECTOR STÂNGA

COD ARTICOL : 100.307-00A | COD COMANDĂ : 1501043302  
 REFERINTE / DESCRIERE : DAF - 1328860  
 APLICAȚII : DAF CF85 / LF45 / LF55 / 95 XF / XF 95 / XF 105



PE

## PROIECTOR DREAPTA

COD ARTICOL : 100.308-00A | COD COMANDĂ : 1501044302  
 REFERINTE / DESCRIERE : DAF - 1328861  
 APLICAȚII : DAF CF85 / LF45 / LF55 / 95 XF / XF 95 / XF 105



PE

## SUPORT BUTELIE AER 310 / 11X230

COD ARTICOL : 076.503-00A | COD COMANDĂ : 1305003302  
 REFERINTE / DESCRIERE : DAF - 1505421  
 APLICAȚII : DAF XF105

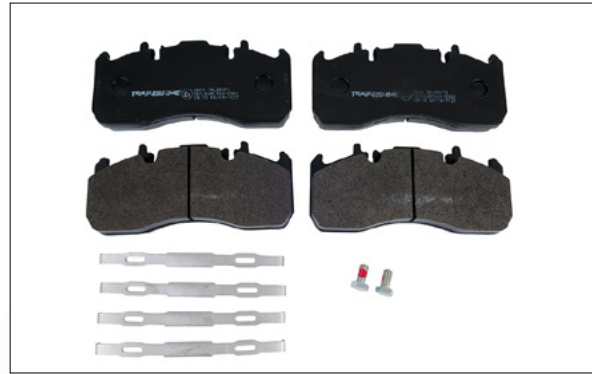




PE

**SET PLĂCUȚE DE FRÂNĂ WVA 29277 / 29125 - MERITOR D DUCO**

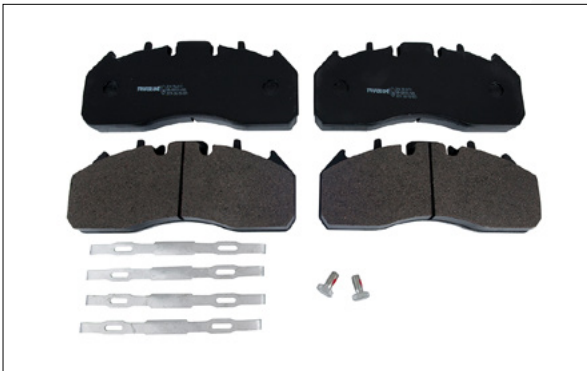
COD ARTICOL : 086.316-00A | COD COMANDĂ : 1003277300  
 REFERINTE / DESCRIERE : Volvo FH12/FH16, ROR LM, TA, TAC - 249,6x111.2x29,2 mm  
 APLICAȚII : Volvo FH / FH12/ FM/FM 9/FM112



TRAILERLINE

**SET PLĂCUȚE DE FRÂNĂ WVA - 29173 - MERITOR ELSA 225-1**

COD ARTICOL : TRL29173 | COD COMANDĂ : 1003173300  
 REFERINTE / DESCRIERE : Volvo 20568715  
 APLICAȚII : Volvo FLII/ FLIII



TRAILERLINE

**SET PLĂCUȚE DE FRÂNĂ WVA 29174 - MERITOR ELSA 225-3**

COD ARTICOL : TRL29174 | COD COMANDĂ : 1003174300  
 REFERINTE / DESCRIERE : Volvo 21496550  
 APLICAȚII : Volvo FH / FHIII/ FM/FMX/FMXII



TRAILERLINE

**KIT REPARAȚIE ETRIER MERITOR - CULISARE ȘI GARNITURI**

COD ARTICOL : TRL1623 | COD COMANDĂ : 1007010300  
 REFERINTE / DESCRIERE : Volvo 8510209 ; Meritor MCK1116  
 APLICAȚII : Volvo FH / FM



TRAILERLINE

**KIT REPARAȚIE ETRIER MERITOR - CULISARE ȘI GARNITURI**

COD ARTICOL : TRL1624 | COD COMANDĂ : 1007011300  
 REFERINTE / DESCRIERE : Volvo 85103892 ; Meritor MCK1134  
 APLICAȚII : Volvo FH / FM



TRAILERLINE

**KIT DE REPARAȚIE ETRIER MERITOR - MECANISM REGLAJ**

COD ARTICOL : TRL1625 | COD COMANDĂ : 1007012300  
 REFERINTE / DESCRIERE : Volvo 3092263 ; Meritor MCK1237  
 APLICAȚII : Volvo FH / FM



TRAILERLINE

### KIT DE REPARAȚIE ETRIER MERITOR - ELEMENTE PRESARE

COD ARTICOL : TRL1626 | COD COMANDĂ : 1007013300  
 REFERINTE / DESCRIERE : Volvo 3092264; ; Meritor MCK1238  
 APLICAȚII : Volvo FH / FM



TRAILERLINE

### SET RULMENȚI ETRIER MERITOR

COD ARTICOL : TRL1628 | COD COMANDĂ : 1007015300  
 REFERINTE / DESCRIERE : Volvo 3092329 ; Meritor SJ4112  
 APLICAȚII : Volvo FH / FM



TRAILERLINE

### PERNĂ DE AER FAȚĂ, COMPLETĂ, CU PISTON DE OȚEL, PENTRU VOLVO FH12, FH16, FM9, FM12

COD ARTICOL : TRL1131 | COD COMANDĂ : 1101005300  
 REFERINTE / DESCRIERE : Volvo | 20 554 762  
 APLICAȚII : Volvo FH / FH12/ FM/FM 9/FM12



TRAILERLINE

### PERNĂ DE AER SPATE SPRE SPATE, COMPLETĂ, CU PISTON DE OȚEL, PENTRU VOLVO FH

COD ARTICOL : TRL1141 | COD COMANDĂ : 1101010300  
 REFERINTE / DESCRIERE : Volvo | 20 582 213  
 APLICAȚII : Volvo FH / FH12/ FM/FM 9/FM12



TRAILERLINE

### PERNĂ DE AER SPATE SPRE FAȚĂ, COMPLETĂ, CU PISTON DE OȚEL, PENTRU VOLVO FH (2002-)

COD ARTICOL : TRL1065 | COD COMANDĂ : 1101037300  
 REFERINTE / DESCRIERE : Volvo | 1 075 890  
 APLICAȚII : Volvo FH / FH12/ FM/FM 9/FM12



TRAILERLINE

### PERNĂ DE AER SPATE SPRE SPATE, COMPLETĂ, CU PISTON DE OȚEL, PENTRU VOLVO FM12, FMX, FH, FH 13

COD ARTICOL : TRL1056 | COD COMANDĂ : 1101039300  
 REFERINTE / DESCRIERE : Volvo | 1 076 416  
 APLICAȚII : Volvo FH / FH12/ FM/FM 9/FM12





TRAILERLINE

**PERNĂ DE AER SPATE SPRE SPATE, COMPLETĂ, CU PISTON DE OȚEL, PENTRU VOLVO FM12, FM9, FH16**

COD ARTICOL : TRL1057 | COD COMANDĂ : 1101038300  
 REFERINTE / DESCRIERE : Volvo | 1 076 418  
 APLICAȚII : Volvo FH / FH12/ FM/FM 9/FM12



TRAILERLINE

**PERNĂ DE AER COMPLETĂ CU PISTON DE OȚEL PENTRU VOLVO FH**

COD ARTICOL : TRL1044 | COD COMANDĂ : 1101024300  
 REFERINTE / DESCRIERE : Volvo | 1 076 594  
 APLICAȚII : Volvo FH / FH12/ FM/FM 9/FM12



TRAILERLINE

**PERNĂ CABINĂ SPATE PENTRU VOLVO FH12, FH16, FM12**

COD ARTICOL : TRL1564 | COD COMANDĂ : 1101044300  
 REFERINTE / DESCRIERE : Volvo | 20427897  
 APLICAȚII : Volvo FH / FH12/ FM/FM 9/FM12



TRAILERLINE

**PERNĂ CABINĂ FAȚĂ, CU AMORTIZOR, PENTRU VOLVO**

COD ARTICOL : TRL1566 | COD COMANDĂ : 1101045300  
 REFERINTE / DESCRIERE : Volvo | 20453256  
 APLICAȚII : Volvo FH / FH12/ FM/FM 9/FM12



TRAILERLINE

**AMORTIZOR SPATE PENTRU VOLVO FH12, FH16, FM9, FM12**

COD ARTICOL : 668052 | COD COMANDĂ : 1102022300  
 REFERINTE / DESCRIERE : Volvo 20374544  
 APLICAȚII : Volvo FH12, FH16, FM9, FM12



PE

**TENDON SUSPENSIE**

COD ARTICOL : 143.211-00A | COD COMANDĂ : 1106006302  
 REFERINTE / DESCRIERE : 20517494  
 APLICAȚII : Volvo FH, FH 12, FM, FM 12



PE

### BIELETĂ BARĂ STABILIZATOARE

COD ARTICOL : 143.162-00A | COD COMANDĂ : 1106007302  
 REFERINTE / DESCRIERE : 20477805  
 APLICAȚII : Volvo FH, FH 12, FM, FM 12



PE

### BARĂ ANTIRULIU

COD ARTICOL : 143.212-00A | COD COMANDĂ : 1106001302  
 REFERINTE / DESCRIERE : 20443061  
 APLICAȚII : Volvo FH / FH12/ FM/FM 9/FM12



PE

### BUCȘĂ TENDON V

COD ARTICOL : 143.204-00A | COD COMANDĂ : 1105003302  
 REFERINTE / DESCRIERE : 20840815  
 APLICAȚII : Volvo FH, FH 12, FM, FM 12



PE

### BUCȘĂ TENDON V

COD ARTICOL : 143.208-00A | COD COMANDĂ : 1105004302  
 REFERINTE / DESCRIERE : 20547286  
 APLICAȚII : Volvo FH, FH 12, FM, FM 12



PE

### BARĂ DIRECȚIE LONGITUDINALĂ

COD ARTICOL : 142.009-00A | COD COMANDĂ : 1401008302  
 REFERINTE / DESCRIERE : 21252480; 563 mm x Ø48 mm  
 APLICAȚII : Volvo FH / FH12/ FM/FM 9/FM12



PE

### BARĂ DIRECȚIE LONGITUDINALĂ

COD ARTICOL : 142.019-00A | COD COMANDĂ : 1401009302  
 REFERINTE / DESCRIERE : 21106930; 870 mm x Ø52 mm  
 APLICAȚII : Volvo FH, FH 12, FM, FM 12



PE

**BARĂ DIRECȚIE LONGITUDINALĂ**

COD ARTICOL : 142.027-00A | COD COMANDĂ : 1401010302  
 REFERINTE / DESCRIERE : 21106936; 885 mm x Ø50 mm  
 APLICAȚII : Volvo FH / FH12/ FM/FM 9/FM12



PE

**BARĂ TRANSVERSALĂ DIRECȚIE**

COD ARTICOL : 142.066-00A | COD COMANDĂ : 1402007302  
 REFERINTE / DESCRIERE : 21260274; 1634 mm x Ø50 mm  
 APLICAȚII : Volvo FH / FH12/ FM/FM 9/FM12



PE

**CAP DE BARĂ STÂNGA**

COD ARTICOL : 142.067-00A | COD COMANDĂ : 1403001302  
 REFERINTE / DESCRIERE : 20710008; M30x1,5x125/Ø28,6  
 APLICAȚII : Volvo FH, FH 12, FM, FM 12



PE

**CAP DE BARĂ DREAPTA**

COD ARTICOL : 142.056-00A | COD COMANDĂ : 1403011302  
 REFERINTE / DESCRIERE : 21263821; M30x1,5x125/Ø28,6  
 APLICAȚII : Volvo FH, FH 12, FM, FM 12



PE

**CAP DE BARĂ STÂNGA**

COD ARTICOL : 142.001-00A | COD COMANDĂ : 1403010302  
 REFERINTE / DESCRIERE : 1698847; M30x1,5x125/Ø28,6  
 APLICAȚII : Volvo FH, FH 12, FM, FM 12



PE

**CAP DE BARĂ DREAPTA**

COD ARTICOL : 142.000-00A | COD COMANDĂ : 1403009302  
 REFERINTE / DESCRIERE : 1698846; M30x1,5x125/Ø28,6  
 APLICAȚII : Volvo FH, FH 12, FM, FM 12



PE

### KIT REPARAȚIE PIVOȚI

COD ARTICOL : 141.139-00A | COD COMANDĂ : 1404005302  
 REFERINTE / DESCRIERE : Volvo - 85108338  
 APLICAȚII : Volvo FH / FH12/ FM/FM 9/FM12



PE

### PREZON ROATĂ M 22 X 1,5 X 96

COD ARTICOL : 147.591-00A | COD COMANDĂ : 1204016302  
 REFERINTE / DESCRIERE : 20515517  
 APLICAȚII : Volvo FH / FH12/ FM/FM 9/FM12



PE

### PREZON ROATĂ M22X1.5X79

COD ARTICOL : 147.589-00A | COD COMANDĂ : 1204039302  
 REFERINTE / DESCRIERE : 20515514  
 APLICAȚII : Volvo FH / FH12/ FM/FM 9/FM12



PE

### PREZON ROATĂ

COD ARTICOL : 147.597-00A | COD COMANDĂ : 1204026302  
 REFERINTE / DESCRIERE : 3112593; 7/8" - 14 UNF x 77  
 APLICAȚII : Volvo FH / FH12/ FM/FM 9/FM12



PE

### PIULIȚĂ ROATĂ

COD ARTICOL : 147.621-00A | COD COMANDĂ : 1204023302  
 REFERINTE / DESCRIERE : 943491; 7/8" - 14 UNF x 34 / Ø46  
 APLICAȚII : Volvo FH / FH12/ FM/FM 9/FM12



PE

### PIULIȚĂ ROATĂ M22X1.5X30

COD ARTICOL : 147.011-00A | COD COMANDĂ : 1204031302  
 REFERINTE / DESCRIERE : 20551045  
 APLICAȚII : Volvo FH / FH12/ FM/FM 9/FM12



PE

**POMPĂ DE APĂ**

COD ARTICOL : 140.200-00A | COD COMANDĂ : 2901009302  
 REFERINTE / DESCRIERE : Volvo - 8170305  
 APLICAȚII : Volvo FH, FH 12, FM, FM 12



PE

**POMPĂ DE APĂ**

COD ARTICOL : 140.204-00A | COD COMANDĂ : 2901010302  
 REFERINTE / DESCRIERE : Volvo - 20538845  
 APLICAȚII : Volvo FH / FM



PE

**FURCĂ AMBREIAJ**

COD ARTICOL : 140.402-00A | COD COMANDĂ : 2705002302  
 REFERINTE / DESCRIERE : 8172031  
 APLICAȚII : APLICAȚII : Volvo FH, FH 12, FM, FM 12



PE

**POMPĂ RABATARE CABINĂ**

COD ARTICOL : 143.604-00A | COD COMANDĂ : 2216005302  
 REFERINTE / DESCRIERE : Volvo - 20455262  
 APLICAȚII : Volvo FH / FH12/ FM/FM 9/FM12



VIGNAL

**LAMPĂ STOP STÂNGA LC9**

COD ARTICOL : 159010 | COD COMANDĂ : 1501047130  
 REFERINTE / DESCRIERE : 20769775 Volvo 7420802346 Renault  
 APLICAȚII : Volvo FH / FH12/ FM/FM 9/FM12



VIGNAL

**LAMPĂ STOP DREAPTA LC9**

COD ARTICOL : 159020 | COD COMANDĂ : 1501048130  
 REFERINTE / DESCRIERE : 20769776 Volvo 7420802350 Renault  
 APLICAȚII : Volvo FH / FH12/ FM/FM 9/FM12



PE

**BLOC DE LUMINI**

COD ARTICOL : 140.097-00A | COD COMANDĂ : 1512004302

REFERINTE / DESCRIERE : Volvo - 03944025

APLICAȚII : Volvo FH, FH 12, FM, FM 12





TRAILERLINE

**DISC DE FRÂNĂ**

COD ARTICOL : TRL1093 | COD COMANDĂ : 1001010300  
 REFERINTE / DESCRIERE : Scania - 1852817  
 APLICAȚII : Scania Seria 4 / P,R,T



PE

**SET PLĂCUȚE DE FRÂNĂ TIP KNORR SN7**

COD ARTICOL : 086.300-50A | COD COMANDĂ : 1003202302  
 REFERINTE / DESCRIERE : WVA 29202  
 APLICAȚII : Scania Seria 4 / P,R,T



PE

**KIT REPARAȚIE ETRIER KNORR - ELEMENTE PRESARE, FĂRĂ GULER**

COD ARTICOL : 066.702-00A | COD COMANDĂ : 1007002302  
 REFERINTE / DESCRIERE : 0004204882  
 APLICAȚII : Scania Seria 4 / P,R,T



PE

**KIT REPARAȚIE ETRIER KNORR - ELEMENTE PRESARE, CU GULER**

COD ARTICOL : 066.705-00A | COD COMANDĂ : 1007001302  
 REFERINTE / DESCRIERE : 0004202382  
 APLICAȚII : Scania Seria 4 / P,R,T



PE

**KIT REPARAȚIE ETRIER KNORR - CULISARE ȘI GARNITURI**

COD ARTICOL : 066.265-00A | COD COMANDĂ : 1007003302  
 REFERINTE / DESCRIERE : 0004204682  
 APLICAȚII : Scania Seria 4 / P,R,T



PE

**KIT REPARAȚIE ETRIER KNORR - CULISARE ȘI GARNITURI**

COD ARTICOL : 066.716-00A | COD COMANDĂ : 1007004302  
 REFERINTE / DESCRIERE : 0004205082  
 APLICAȚII : Scania Seria 4 / P,R,T



PE

### KIT REPARAȚIE ETRIER KNORR - CULISARE ȘI GARNITURI

COD ARTICOL : 066.300-00A | COD COMANDĂ : 1007005302  
REFERINTE / DESCRIERE : 0004202982  
APLICAȚII : Scania Seria 4 / P,R,T



TRUCKTECHNIC

### KIT REPARAȚIE ETRIER KNORR - CULISARE ȘI GARNITURI

COD ARTICOL : CKSK6 | COD COMANDĂ : 1007006304  
REFERINTE / DESCRIERE : K067417K50  
APLICAȚII : Scania Seria 4 / P,R,T



TRAILERLINE

### PERNĂ DE AER SPATE, COMPLETĂ, CU PISTON DE PLASTIC, PENTRU SCANIA 4 SI P/G/R/T

COD ARTICOL : TRL1054 | COD COMANDĂ : 1101043300  
REFERINTE / DESCRIERE : SCANIA | 1379392  
APLICAȚII : Scania Seria 4 / P,R,T



TRAILERLINE

### PERNĂ DE AER SPATE, COMPLETĂ, CU PISTON DE OȚEL, PENTRU SCANIA 4, P/G/R/T

COD ARTICOL : TRL1171 | COD COMANDĂ : 1101009300  
REFERINTE / DESCRIERE : SCANIA | 1510195  
APLICAȚII : Scania Seria 4 / P,R,T



TRAILERLINE

### PERNĂ DE AER COMPLETĂ, CU PISTON DE OȚEL, PENTRU SCANIA P/G/R/T

COD ARTICOL : TRL1593 | COD COMANDĂ : 1101015300  
REFERINTE / DESCRIERE : SCANIA | 1903608  
APLICAȚII : Scania Seria 4 / P,R,T



PE

### BUCȘĂ BARĂ STABILIZATOARE

COD ARTICOL : 123.001-00A | COD COMANDĂ : 1102007302  
REFERINTE / DESCRIERE : 1477867  
APLICAȚII : SCANIA





PE

**BUCȘĂ BARĂ STABILIZATOARE**

COD ARTICOL : 120.132-00A | COD COMANDĂ : 1105008302  
 REFERINTE / DESCRIERE : 1394544  
 APLICAȚII : SCANIA



PE

**PREZON ROATĂ**

COD ARTICOL : 127.511-00A | COD COMANDĂ : 1204028302  
 REFERINTE / DESCRIERE : Scania - 290062  
 APLICAȚII : Scania P/G/R/T



PE

**PIULIȚĂ ROATĂ**

COD ARTICOL : 127.028-00A | COD COMANDĂ : 1204021302  
 REFERINTE / DESCRIERE : Scania - 318690  
 APLICAȚII : Scania P/G/R/T



PE

**BARĂ DIRECȚIE LONGITUDINALĂ**

COD ARTICOL : 122.016-00A | COD COMANDĂ : 1401007302  
 REFERINTE / DESCRIERE : Scania - 1847311  
 APLICAȚII : Scania P/G/R/T



PE

**BARĂ DIRECȚIE TRANSVERSALĂ**

COD ARTICOL : 122.011-00A | COD COMANDĂ : 1402005302  
 REFERINTE / DESCRIERE : Scania - 1897335  
 APLICAȚII : Scania P/G/R/T



PE

**BARĂ DIRECȚIE TRANSVERSALĂ**

COD ARTICOL : 122.017-00A | COD COMANDĂ : 1402006302  
 REFERINTE / DESCRIERE : Scania - 1897333  
 APLICAȚII : Scania P/G/R/T



PE

### CAP DE BARĂ STÂNGA

COD ARTICOL : 122.001-00A | COD COMANDĂ : 1403014302  
 REFERINTE / DESCRIERE : Scania - 1358792; M30x1,5x125/Ø30,0  
 APLICAȚII : Scania P/G/R/T



PE

### CAP DE BARĂ DREAPTA

COD ARTICOL : 122.000-00A | COD COMANDĂ : 1403008302  
 REFERINTE / DESCRIERE : Scania - 395010; M30x1,5x125/Ø30,0  
 APLICAȚII : Scania P/G/R/T



PE

### CAP DE BARĂ

COD ARTICOL : 122.031-00A | COD COMANDĂ : 1403017302  
 REFERINTE / DESCRIERE : Scania - 2115316;  
 M30x1,5x140/Ø30,0; filet pe dreapta  
 APLICAȚII : Scania P/G/R/T



PE

### KIT REPARAȚIE PIVOȚI

COD ARTICOL : 121.004-00A | COD COMANDĂ : 1404004302  
 REFERINTE / DESCRIERE : 550284  
 APLICAȚII : Scania P/G/R/T



PE

### POMPĂ DE APĂ

COD ARTICOL : 120.405-00A | COD COMANDĂ : 2901008302  
 REFERINTE / DESCRIERE : 1787120  
 APLICAȚII : Scania P/G/R/T



PE

### CILINDRU RABATARE CABINĂ

COD ARTICOL : 123.654-00A | COD COMANDĂ : 2211003302  
 REFERINTE / DESCRIERE : SCANIA - 1720924  
 APLICAȚII : Scania P/G/R/T



PE



PE

**POMPĂ RABATARE CABINĂ**

COD ARTICOL : 123.600-00A | COD COMANDĂ : 2216003302  
 REFERINTE / DESCRIERE : SCANIA - 1549740;  
 130 x 100 x 80 x M12x1,5 / M14x1,5  
 APLICAȚII : Scania P/G/R/T

**POMPĂ RABATARE CABINĂ**

COD ARTICOL : 123.605-00A | COD COMANDĂ : 2216004302  
 REFERINTE / DESCRIERE : SCANIA - 1549741;  
 130 x 100 x 80 x M12x1,5 / M14x1,5  
 APLICAȚII : Scania P/G/R/T



VIGNAL



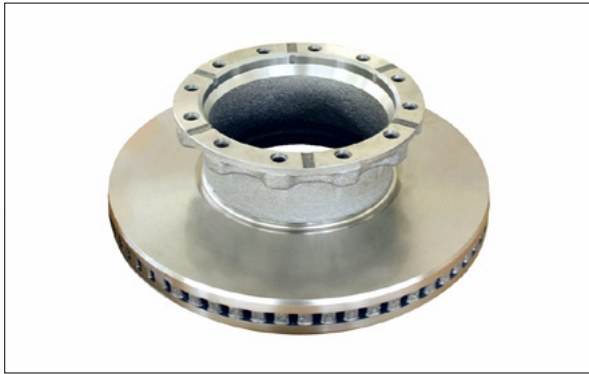
VIGNAL

**LAMPĂ SPATE STÂNGA**

COD ARTICOL : 156770 | COD COMANDĂ : 1501049130  
 REFERINTE / DESCRIERE : 1365964  
 APLICAȚII : Scania P/G/R/T

**LAMPĂ SPATE DREAPTA**

COD ARTICOL : 156780 | COD COMANDĂ : 1501050130  
 REFERINTE / DESCRIERE : 1365963  
 APLICAȚII : Scania P/G/R/T



TRAILERLINE

### DISC DE FRÂNĂ PENTRU IVECO STRALIS 436X138.5X45 MM

COD ARTICOL : TRL1634 | COD COMANDĂ : 1001016300  
REFERINTE / DESCRIERE : Iveco 2992477  
APLICAȚII : Iveco Stralis



TRAILERLINE

### DISC DE FRÂNĂ PENTRU IVECO STRALIS 436X154.5X45 MM

COD ARTICOL : TRL1635 | COD COMANDĂ : 1001017300  
REFERINTE / DESCRIERE : Iveco 2996328  
APLICAȚII : Iveco Stralis



PE

### SET PLĂCUȚE DE FRÂNĂ WVA 29202/29108

COD ARTICOL : 086.300-50A | COD COMANDĂ : 1003202302  
REFERINTE / DESCRIERE : Iveco 2996378  
APLICAȚII : Iveco Stralis



PE

### KIT REPARAȚIE ETRIER KNORR - ELEMENTE PRESARE, FĂRĂ GULER

COD ARTICOL : 066.702-00A | COD COMANDĂ : 1007002302  
REFERINTE / DESCRIERE : 81508226032  
APLICAȚII : BPW, DAF, MAN, Mercedes, SAF



PE

### KIT REPARAȚIE ETRIER KNORR - ELEMENTE PRESARE, CU GULER

COD ARTICOL : 066.705-00A | COD COMANDĂ : 1007001302  
REFERINTE / DESCRIERE : 81508226031  
APLICAȚII : BPW, DAF, MAN, Mercedes, SAF



PE

### KIT REPARAȚIE ETRIER KNORR - CULISARE ȘI GARNITURI

COD ARTICOL : 066.265-00A | COD COMANDĂ : 1007003302  
REFERINTE / DESCRIERE : 81508226037  
APLICAȚII : BPW, Iveco, MAN, Mercedes, SAF, DAF



PE



TRUCKTECHNIC

**KIT REPARAȚIE ETRIER KNORR  
- CULISARE ȘI GARNITURI**

COD ARTICOL : 066.300-00A | COD COMANDĂ : 1007005302  
REFERINTE / DESCRIERE : 81508226023  
APLICAȚII : BPW, Iveco, MAN, Mercedes

**KIT REPARAȚIE ETRIER KNORR  
- CULISARE ȘI GARNITURI**

COD ARTICOL : CKSK6 | COD COMANDĂ : 1007006304  
REFERINTE / DESCRIERE : K067417K50  
APLICAȚII : Mercedes Actros 1 / MP2 / MP3, DAF XF95/105/106; MAN TGA/TGS/TGX, Scania S4/ P,RT , Iveco Stralis, BPW, SAF



PE

**PIULIȚĂ ROATĂ M 22X1,5 X 26 / Ø46**

COD ARTICOL : 077.049-00A | COD COMANDĂ : 1204019302  
REFERINTE / DESCRIERE : 4459603  
APLICAȚII : Iveco Eurocargo, Eurostar, Eurotech, Eurotrakker,



PE

**BUCȘĂ BARĂ STABILIZATOARE**

COD ARTICOL : 023.096-00A | COD COMANDĂ : 1105005302  
REFERINTE / DESCRIERE : 41218902; 28x63x50 mm  
APLICAȚII : Iveco



VIGNAL

**LAMPĂ STOP STÂNGA**

COD ARTICOL : 168610 | COD COMANDĂ : 1501046130  
REFERINTE / DESCRIERE : 99463244  
APLICAȚII : Iveco



VIGNAL

**LAMPĂ STOP DREAPTA**

COD ARTICOL : 168600 | COD COMANDĂ : 1501045130  
REFERINTE / DESCRIERE : 99463242  
APLICAȚII : Iveco







**CTE TRAILERS  
SERVICE & PIESE DE SCHIMB  
BOLINTIN DEAL**

**A1**

**București**



**Adresă:**

Autostrada A1, KM. 23 (București- Pitești), Sola 7/3,  
Parcela 14,087015

Bolintin Deal Jud. Giurgiu, România

Tel: +40 372 15 08 08

Fax: +40 372 15 08 18

E-mail: [office@ctetrailers.ro](mailto:office@ctetrailers.ro)

Web: [www.ctetrailers.ro](http://www.ctetrailers.ro)

**WWW.CTETRAILERS.RO**